

Электронасосы серии NM4, B-NM4, NMS4, B-NMS4, соответствуют европейскому регламенту N. 547/2012.

### Конструкционные материалы

Составная часть	NM4, NMS4	B-NM4, B-NMS4
Корпус насоса	Чугун	Бронза
Соединит. часть NM4	GJL 200 EN 1561	G-Cu Sn 10 EN 1982
Крышка корпуса NMS4	Чугун GJL 200 EN 1561	
Соединит. часть NMS4	Чугун GJL 200 EN 1561	
Рабочее колесо	Чугун	Бронза
	GJL 200 EN 1561	G-Cu Sn 10 EN 1982
Вал	Латунь P- Cu Zn 40 Pb 2 UNI 5705 для мод. NM4 25/125 - 25/160 - 25/200- NM4 32/16 - 32/20 - 40/20	
	сталь AISI 303 До 1,1 кВт	сталь Cr-Ni-Mo
	сталь AISI 430 От 1,5 кВт до 75 кВт	AISI 316
Мех. уплотнение	Уголь – керамика – NBR	
Контрфланцы	Сталь Fe 430B UNI 7070	

### Конструкция

Центробежные моноблочные насосы с прямым подсоединением двигатель-насос и общим валом до 15 кВт, конструкция для стандартных двигателей IEC с интегрированным упорным подшипником от 18,5 до 75 кВт (конструкция Stub-shaft). Корпус насоса с осевым всасывающим патрубком и верхним радиальным подающим раструбом; основные размеры и тех. характеристики в соответствии со стандартом EN 733 с другими дополнительными размерами.

NM(S)4: Версия с корпусом насоса и соединительной частью из чугуна.  
B-NM(S)4: Версия с корпусом насоса и соединительной частью / крышкой из бронзы. Бронзовые насосы поставляются полностью окрашенными.

### Раструбы

Размер	Раструб
NM4 25/125, 25/160, 25/200	Резьбовые по стандарту ISO 228
с NM4 32/16 до NM4 150/400	Фланцы EN 1092-2, PN 10

### Контрфланцы (по требованию)

Размеры	Фланцы
с NM4 32/16 до NM4 50/25	Резьбовые фланцы EN 1092-1, PN 16
с NM4 65/16 до NM4 150/400	Фланцы, свариваемые внахлестку по стандарту EN 1092-1, PN 10

### Версия с инвертором I-MAT (по запросу)

### Применение

- Перекачка чистых жидкостей, не содержащих абразивных примесей и не агрессивных для материалов, из которых изготовлен насос (содержание твердых частиц максимум 0,2%).
- Водоснабжение. - Использование в установках теплоснабжения, кондиционирования, охлаждения и циркуляции.
- Использование в бытовой и промышленной сфере.
- При необходимости, работа с пониженным уровнем шума. - Ирригация.

### Эксплуатационные ограничения

Температура жидкости от -10°C до +90°C.  
Температура окружающего воздуха не более 40°C.  
Манометрическая высота всасывания не более 7 м.  
Максимально допустимое конечное давление в корпусе насоса: 10 бар (16 бар для NM4 65/16 и NM4 80/16).  
Непрерывный режим эксплуатации.

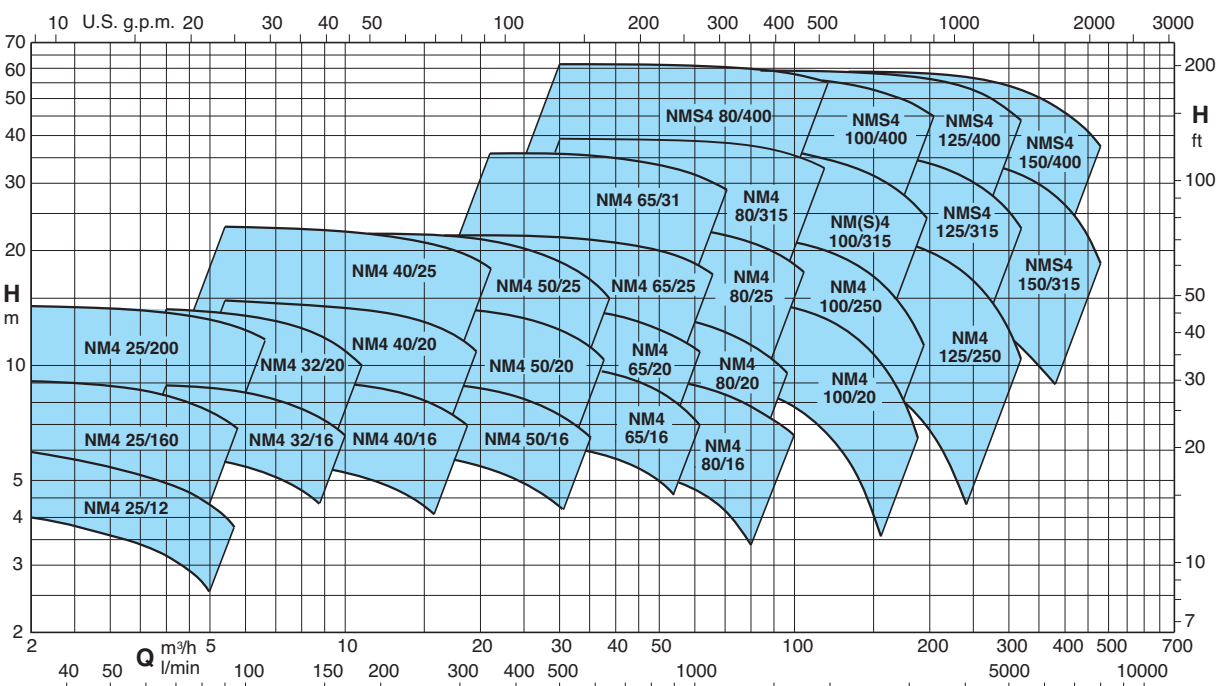
### Электродвигатель

Индукционный 4-полюсный двигатель, 50 Гц, 1450 об./мин.  
NM4, NMS4: трехфазный до 3 кВт – 230/400 В (±10%);  
от 4 до 75 кВт – 400/690 В (±10%);  
Изоляция класса "F". Защитное устройство IP 54.  
Двигатель предрасположен для работы с инвертором то 0,75 кВт.  
Класс энергосбережения IE3 для трехфазных двигателей мощностью от 0,75 кВт.  
Конструкция в соответствии со стандартом EN 60034-1; EN 60034-30.

### Специальные исполнения под заказ

- другие напряжения. - частота 60 Гц (см. каталог для частоты 60 Гц).
- с защитным устройством IP 55. - специальные мех. уплотнения.
- для среды с более высокой или более низкой температурой.
- двигатель предрасположен для работы с инвертором до 0,55 кВт.

### Область применения n ≈ 1450 об./мин.



### Насосы с переменной скоростью

Насосы **NM4 EI** доступны с мощностью от 0,25 кВт до 15 кВт и оснащены инверторами **I-MAT**. Они позволяют реализовать чрезвычайно компактную и эффективную систему с переменной скоростью, которая идеально подходит для использования в водоснабжении и для распределения горячей и холодной воды. Насос оборудован датчиками, запрограммированными непосредственно на заводе-изготовителе и программируемыми пользователем для нужного режима работы.

#### Преимущества

- Экономия энергии.
- Более компактная система.
- Простота использования.
- Персонализированное программирование в соответствии с требованиями установки.
- Надежность.

#### Конструкция

Компоненты системы:

- Насос
- Электродвигатель
- Регулятор частоты I-MAT
- Адаптер для монтажа на двигателе
- Соединительный кабель для инвертора и электрического насоса
- Датчики давления

#### Основные характеристики:

Номинальная мощность двигателя: от 0,25 кВт до 15 кВт.

Диапазон регулировки: обороты 870÷1450 1/мин (4-х полюсные насосы).

Защита от сухого хода

Защита от работы с закрытым раструбом

Защита от протечки

Защита от перенапряжения в двигателе

Защита от перенапряжения или пониженного напряжения в системе питания

Защита от дисбаланса между фазами питания



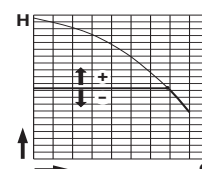
#### Режим работы



##### Режим постоянного давления

с датчиком давления

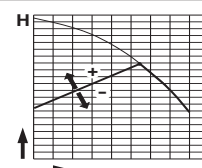
В этом режиме система поддерживает заданное постоянное давление при изменении расхода.



##### Режим пропорционального давления

с датчиком давления

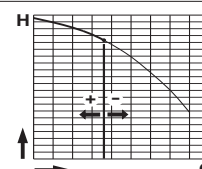
В этом режиме система изменяет рабочее давление в зависимости от требуемого расхода.



##### Режим постоянного потока

с расходомером

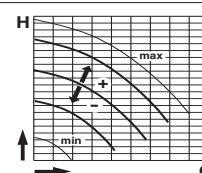
В этом режиме система поддерживает постоянное значение скорости потока в точке системы в соответствии с требуемым давлением.



##### Режим фиксированной скорости

с установлением требуемой скорости вращения.

В этом режиме, изменяя рабочую частоту, можно выбрать любую рабочую кривую в пределах рабочего поля.



##### Режим постоянной температуры

с датчиком температуры

В этом режиме система поддерживает постоянную температуру в точке системы путем изменения скорости насоса.



### Тех. характеристики $n \approx 1450$ об./мин.

В-NMS4	NM4 - NMS4	P <sub>2</sub>		Q m³/h	Q																		
		kW	HP		48	54	60	66	75	84	96	108	120	132	150	168	180	192	210	240	270	300	330
B- NM4 100/20C	NM4 100/20C/A	3	4	H m	800	900	1000	1100	1250	1400	1600	1800	2000	2200	2500	2800	3000	3200	3500	4000	4500	5000	5500
B- NM4 100/20B	NM4 100/20B/A	4	5,5		9,4	9,3	9,2	9,1	8,9	8,5	8	7,3	6,5	5,6	4								
B- NM4 100/20A	NM4 100/20A/B	5,5	7,5		12	11,9	11,8	11,7	11,5	11,2	10,7	10	9,3	8,4	6,7	4,5							
B- NMS4 100/250B	NM4 100/25B/B	7,5	10		15,2	15,2	15,1	15	14,9	14,7	14,3	13,8	13,1	12,2	10,7	9	7,5*	6*					
B- NMS4 100/250A	NM4 100/25A/B	9,2	12,5		19,5	19,5	19,4	19,3	19	18,7	18,2	17,5	16,6	15,6	13,8	11,7	10	8,4	5,5				
B- NMS4 100/315C/A	NM4 100/31C	11	15		22,3	22,3	22,2	22,1	21,9	21,7	21,2	20,5	19,8	18,8	17,1	15	13,4	11,7	8,9				
B- NMS4 100/315B/A	NM4 100/31B	15	20		26,9	26,9	26,8	26,6	26,2	25,7	24,9	23,8	22,7	21,3	18,9	15,9	13,7	11,3*					
B- NMS4 100/315A/A	NMS4 100/315A/A	18,5	25		31,5	31,5	31,4	31,3	31,2	30,8	30,2	29,3	28,2	26,9	24,6	21,8	19,8	17,6*	14*				
B- NMS4 100/400C/A	NMS4 100/400C/A	22	30		36,9	36,9	36,8	36,7	36,6	36,4	36	35,3	34,5	33,4	31,4	29	27,2	25,3*	22,2*				
B- NMS4 100/400B/A	NMS4 100/400B/A	30	40		41,3	41,2	41,1	41	40,7	40,4	39,8	39	38	36,5	34	31	28,7	26					
B- NMS4 100/400A/A	NMS4 100/400A/A	37	50	50,2	50,1	50	49,9	49,7	49,4	48,8	48	47,1	46	44	41,3	39,5	37	33,5*					
				58,2	58,1	58	57,9	57,8	57,6	57,2	56,3	55,7	54,5	52,7	50,5	49	47	44*					

В-NMS4	NM4 - NMS4	P <sub>2</sub>		Q m³/h	Q																		
		kW	HP		84	96	108	120	132	150	168	180	192	210	240	270	300	330	360	390	420	450	480
B- NMS4 125/250E	NM4 125/25E/B	5,5	7,5	H m	1400	1600	1800	2000	2200	2500	2800	3000	3200	3500	4000	4500	5000	5500	6000	6500	7000	7500	8000
B- NMS4 125/250D	NM4 125/25D/B	7,5	10		11	10,8	10,5	10,1	9,7	9,1	8,3	7,8	7,2	6,2	4,4								
B- NMS4 125/250C	NM4 125/25C/B	9,2	12,5		14	13,9	13,7	13,4	13	12,4	11,6	11	10,4	9,4	7,4	5,1							
B- NMS4 125/250B/A	NM4 125/25B	11	15		16,7	16,6	16,4	16,2	15,9	15,4	14,6	14,1	13,5	12,5	10,4	8,2	5,8						
B- NMS4 125/250A/A	NM4 125/25A	15	20		19,3	19,2	19,1	18,9	18,7	18,2	17,5	17	16,3	15,3	13,3	10,9	8,2						
B- NMS4 125/315C/A	NMS4 125/315C/A	18,5	25		22,7	22,7	22,6	22,4	22,2	21,8	21,2	20,8	20,1	19,3	17,4	15	12,4	9,3					
B- NMS4 125/315B/A	NMS4 125/315B/A	22	30		27,9	27,8	27,7	27,6	27,2	26,5	25,6	24,9	24	22,8	20,2	17	13,5	9,5*					
B- NMS4 125/315A/A	NMS4 125/315A/A	30	40		31,8	31,7	31,6	31,5	31,1	30,6	29,7	29,1	28,5	27,3	24,9	22	18,5	14,3*					
B- NMS4 125/400C/A	NMS4 125/400C/A	37	50		36,8	36,8	36,7	36,6	36,4	35,9	35,2	34,7	34,2	33,2	31	28,4	25,3	21,6*					
B- NMS4 125/400B/A	NMS4 125/400B/A	45	60		45,4	45,3	45,2	45,1	44,9	44,4	43,7	43	42	40	37	33	28,5*	23,5*					
B- NMS4 125/400A/A	NMS4 125/400A/A	55	75	51,4	51,3	51,2	51,1	50,9	50,4	49,7	49	48,2	46,8	44	40,5	36*	31,5*						
B- NMS4 150/315D/A	NMS4 150/315D/A	18,5	25	59,2	59,1	59	58,9	58,7	58,2	57,7	57,2	56,7	55,7	53,5	50,5	46,5*	42,5*						
B- NMS4 150/315C/A	NMS4 150/315C/A	22	30					22,8	22,6	22,3	22	21,7	21,1	20	18,6	17	15,1	13	10,6	8*			
B- NMS4 150/315B/A	NMS4 150/315B/A	30	40					25,6	25,4	25,1	24,9	24,7	24,2	23,3	22	20,4	18,5	16,5	14,1	11,6*	8,9*		
B- NMS4 150/315A/A	NMS4 150/315A/A	37	50					30,6	30,6	30,5	30,3	30,1	29,7	29	27,9	26,5	24,9	23	20,8	18,3*	15,4*		
B- NMS4 150/400C/A	NMS4 150/400C/A	45	60					35,6	35,6	35,5	35,4	35,3	35,2	34,6	33,7	32,5	31	29,2	27,1	24,7*	21,8*	18,5*	
B- NMS4 150/400B/A	NMS4 150/400B/A	55	75					45	44,9	44,7	44,5	44	43,5	42,5	40,5	38,5	36	33,5	30,5	27*	23,5*	19,5*	
B- NMS4 150/400A/A	NMS4 150/400A/A	75	100					50,8	50,7	50,5	50,3	50	49,5	48,5	47	45	43	40,5	38	35*	32*	28,5*	
								58,8	58,7	58,6	58,5	58,3	57,9	57	55,5	54	52	49,5	47	44*	41*	37,5	

NM4 Стандартное исполнение.

P<sub>2</sub> Номинальная мощность двигателя.

\* Максимальная манометр. высота всасывания 1–2 м.

B-NM4 Исполнение из бронзы.

H Общая высота напора в м.

Допуски согласно стандарта UNI EN ISO 9906:2012.

### Номинальные параметры тока

P <sub>2</sub>		230 V Δ / 400 V Y		
kW	HP	I <sub>n</sub> A	I <sub>n</sub> A	I <sub>A</sub> /I <sub>n</sub>
0,25	0,34	1,4	0,8	3,7
0,37	0,5	1,65	0,95	4,2
0,55	0,75	2,6	1,5	4,8
0,75	1	3,3	1,9	5,2
1,1	1,5	5	2,9	4,7
1,5	2	6	3,5	5
2,2	3	8,6	5	6,1
3	4	11,1	6,4	9

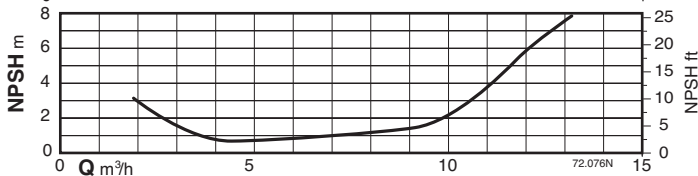
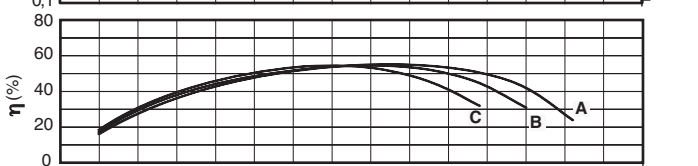
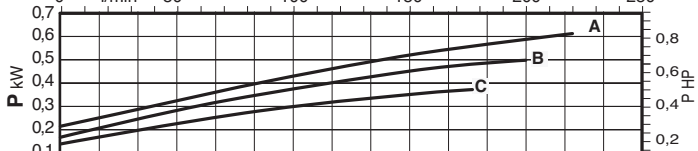
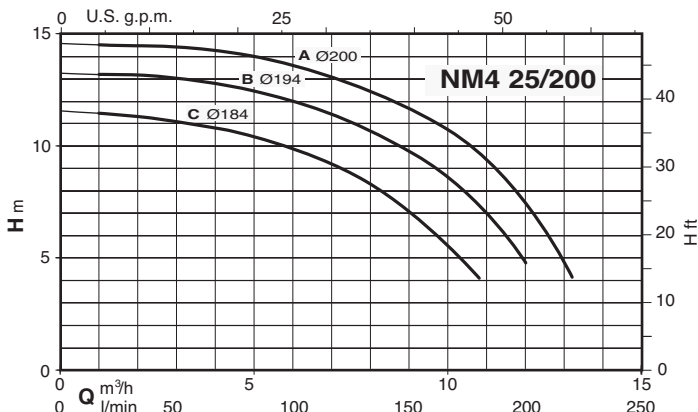
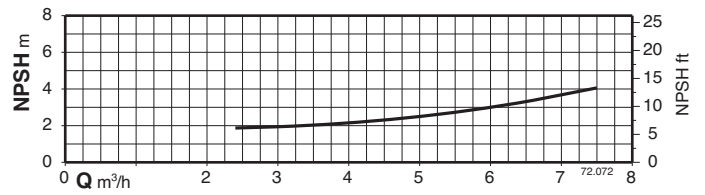
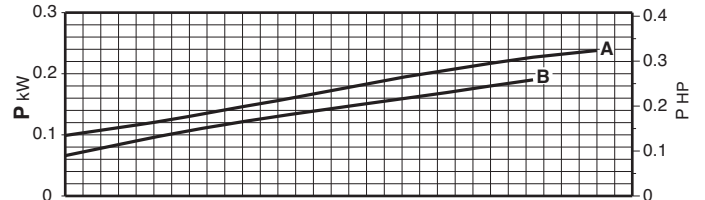
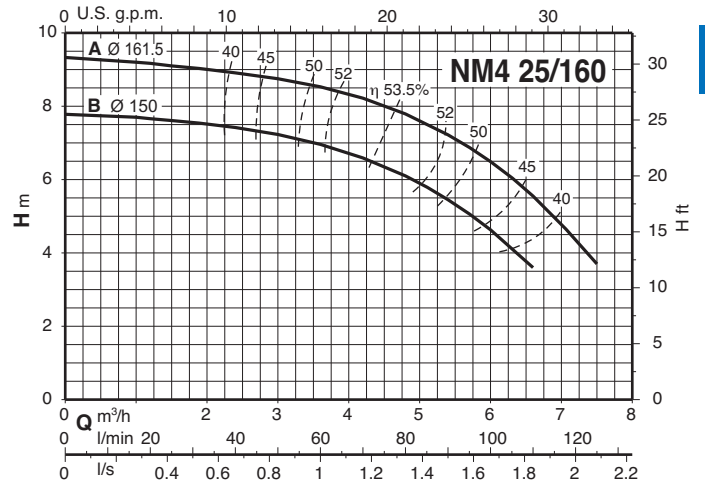
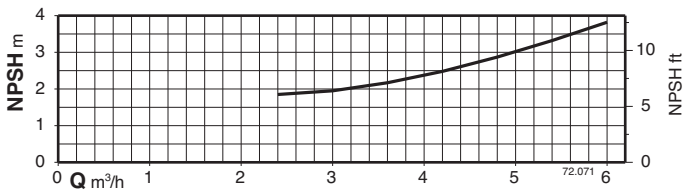
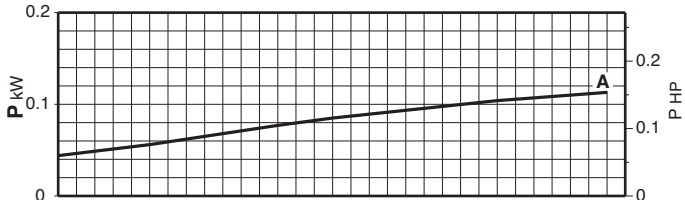
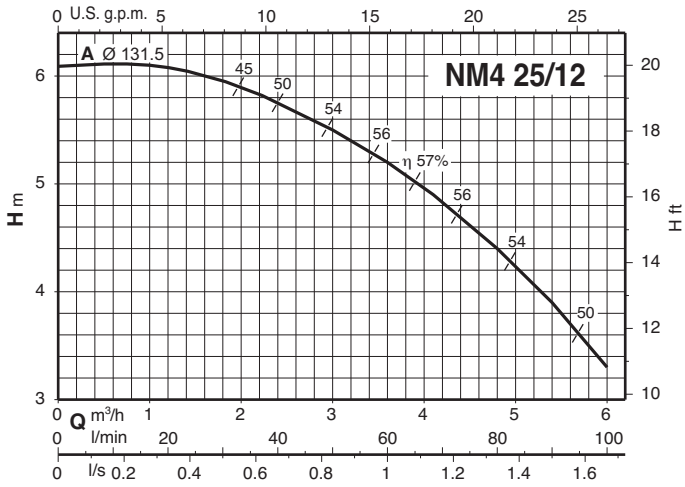
P <sub>2</sub>		400 V Δ / 690 V Y		
kW	HP	I <sub>n</sub> A	I <sub>n</sub> A	I <sub>A</sub> /I <sub>n</sub>
4	5,5	8,3	4,8	9,3
5,5	7,5	12,5	7,2	7,7
7,5	10	16	9,2	9,4
9,2	12,5	19	11	9,3
11	15	22,5	13	6,9
15	20	29	16,7	7
18,5	25	34,5	19,9	6,4
22	30	40,5	23,4	6,7
30	40	55	31,8	6,7
37	50	67	38,5	6,8
45	60	81	46,8	6,9
55	75	96	55,4	7,5
75	100	130	75	6,8

P<sub>2</sub> Номинальная мощность двигателя.

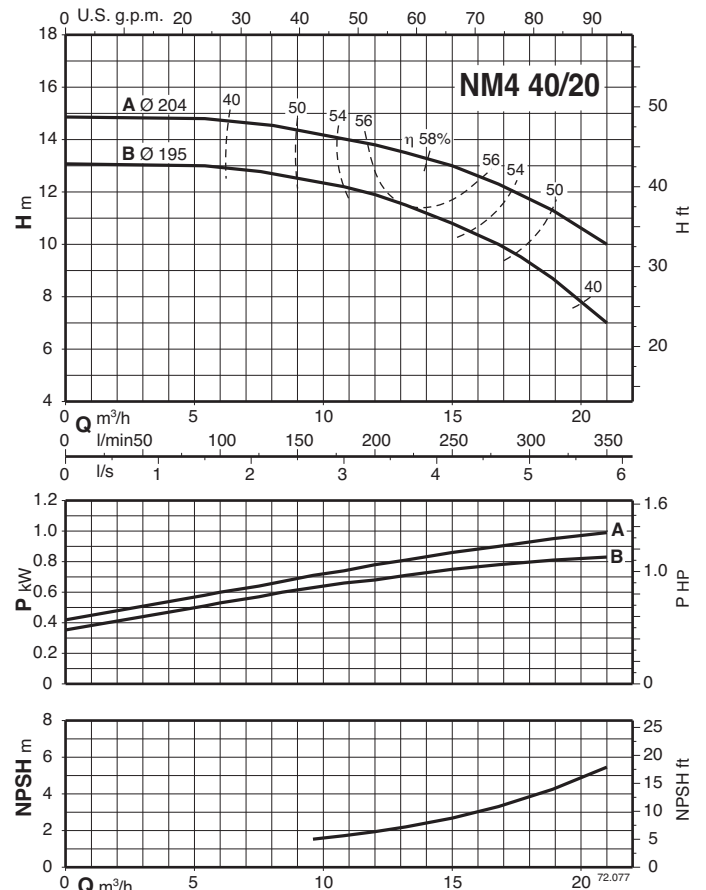
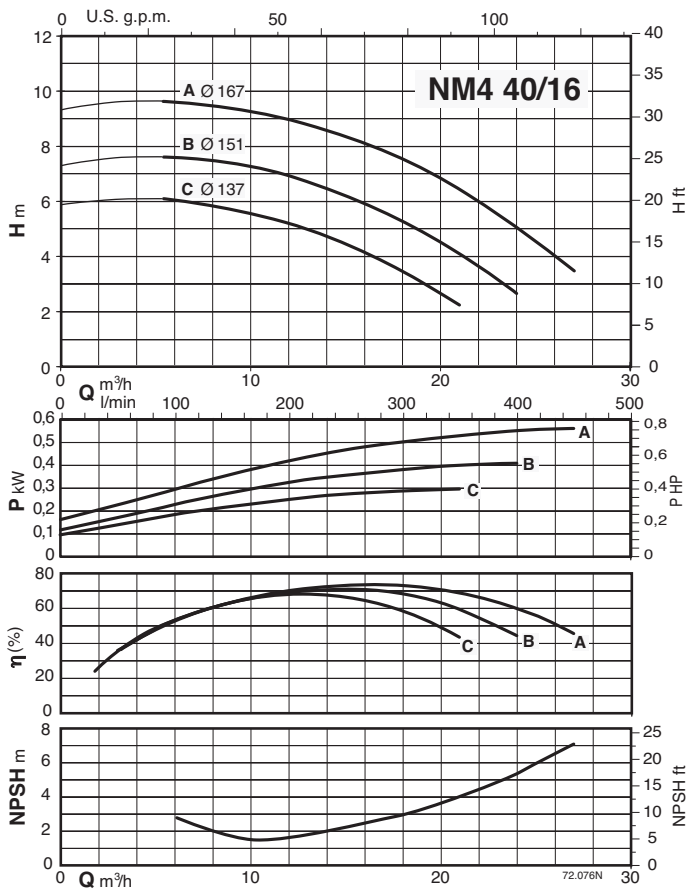
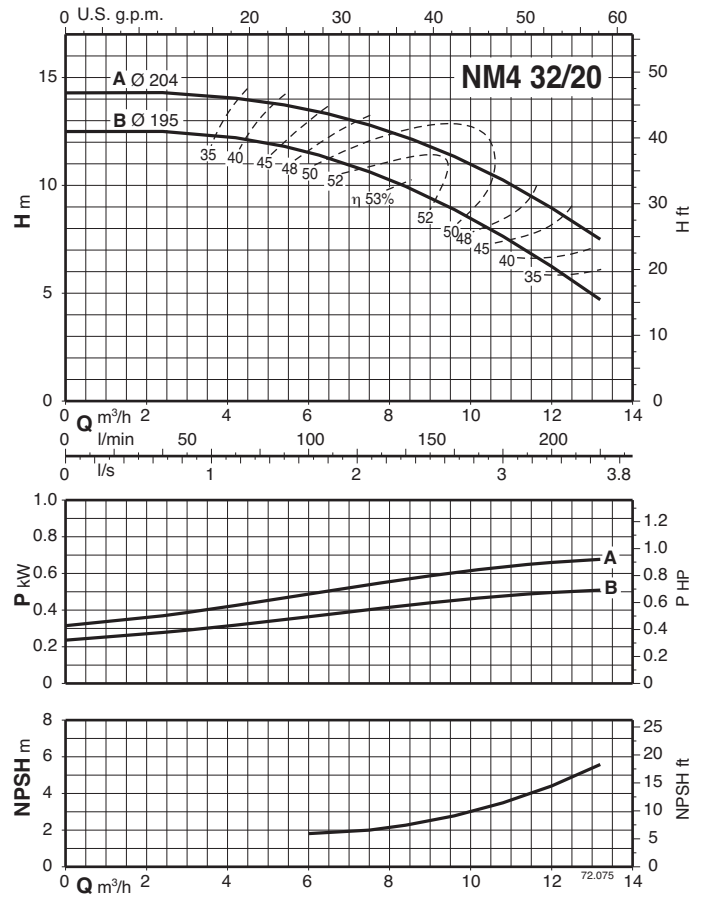
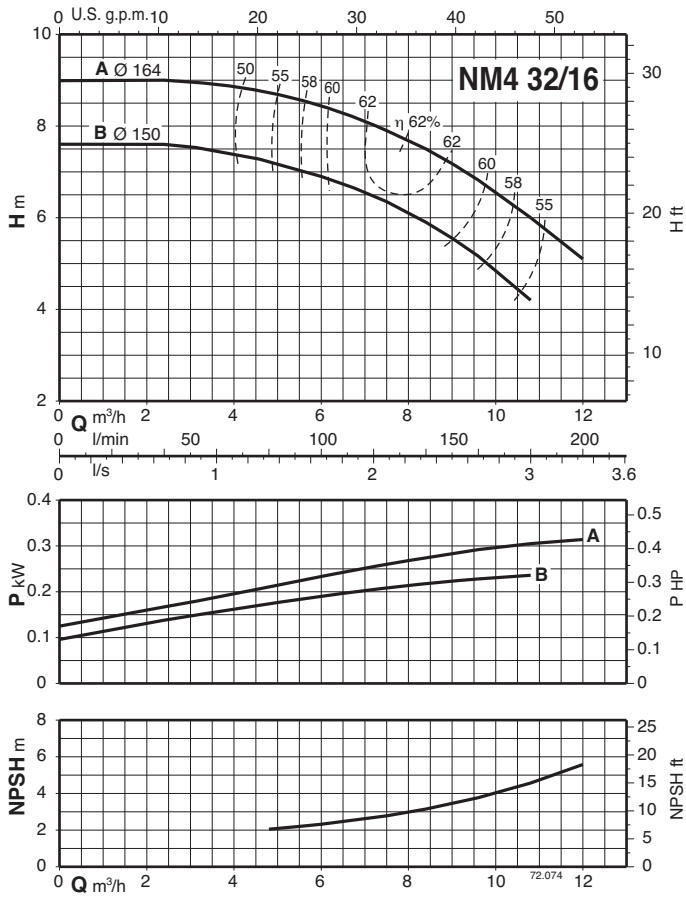
I<sub>A</sub>/I<sub>n</sub> Пиковая сила тока/Номинальная сила тока

Характеристические кривые  $n \approx 1450$  об./мин.

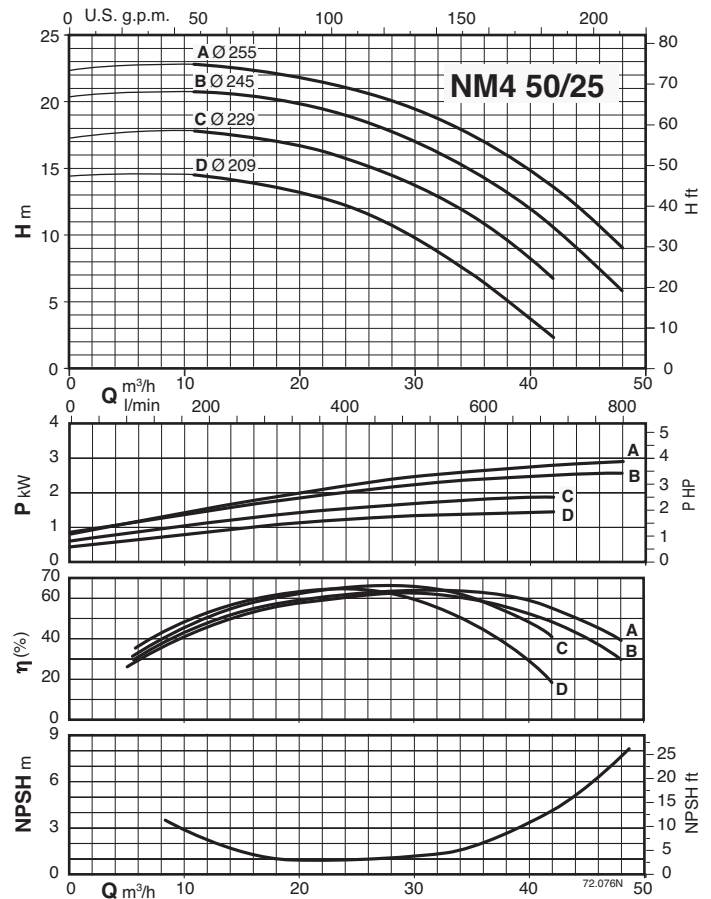
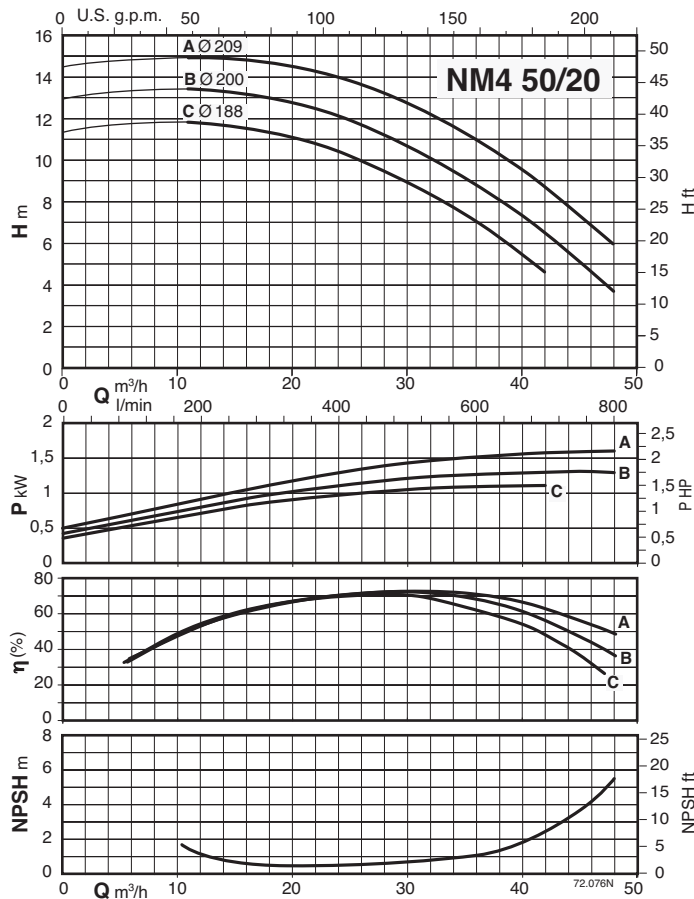
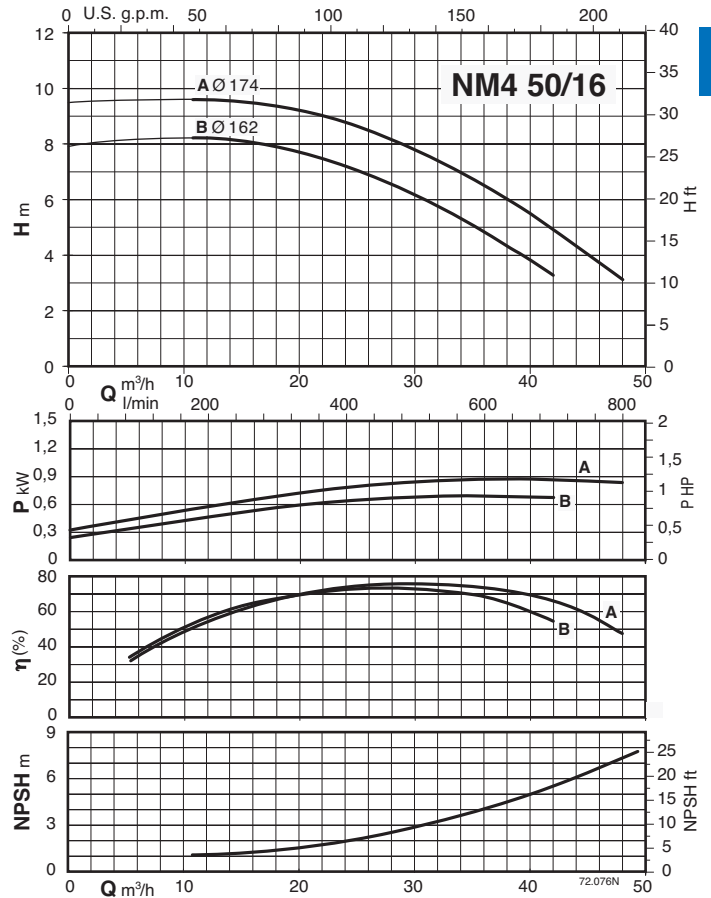
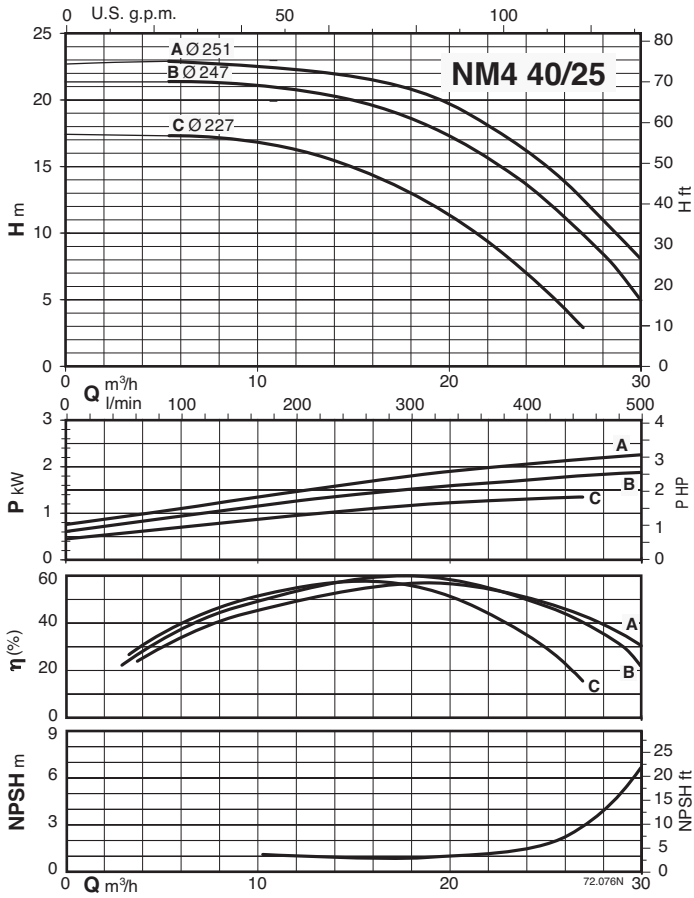
3



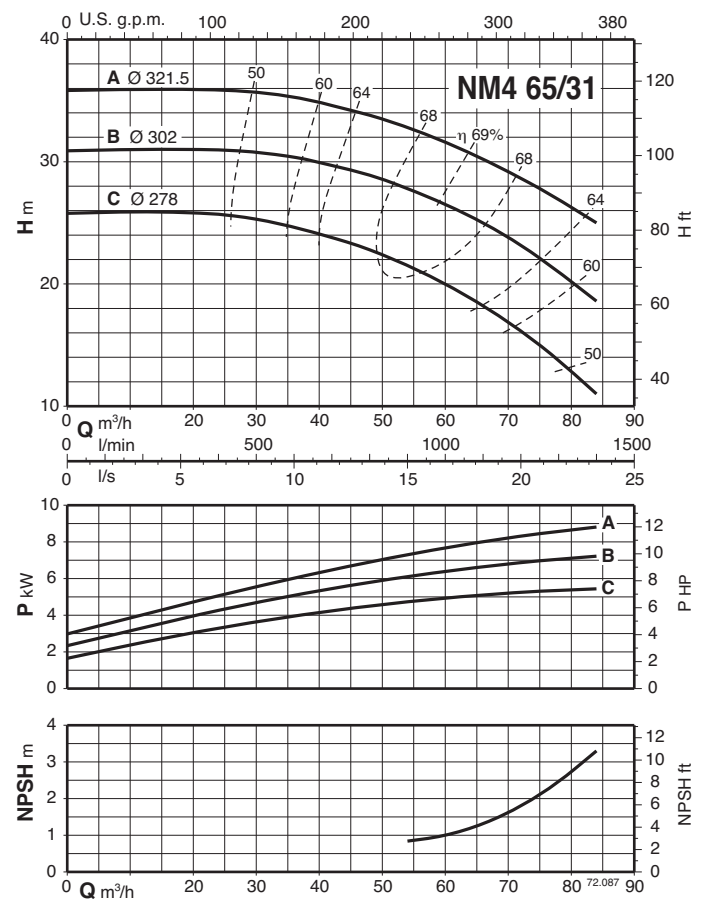
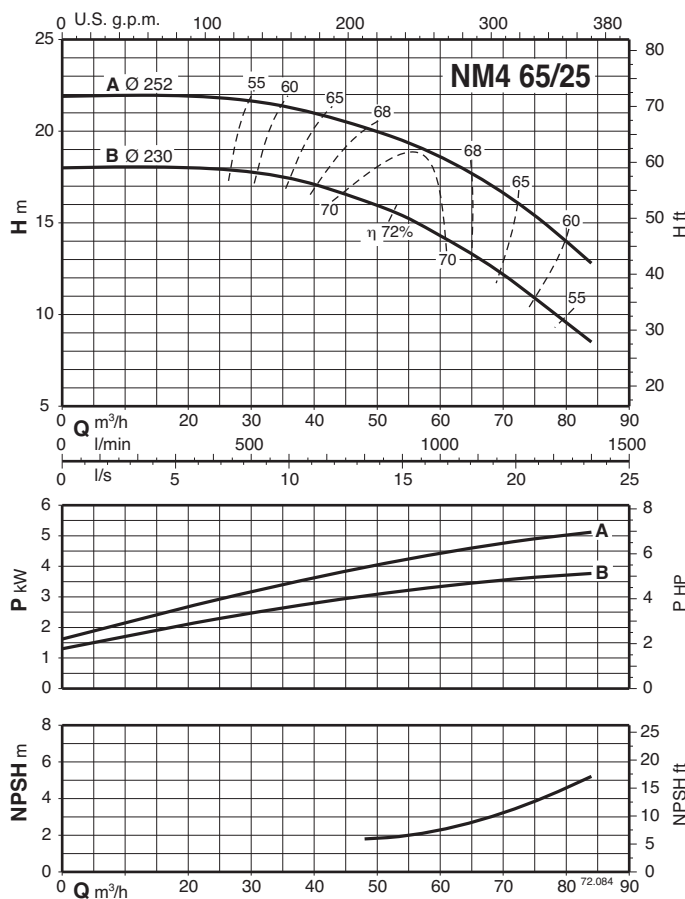
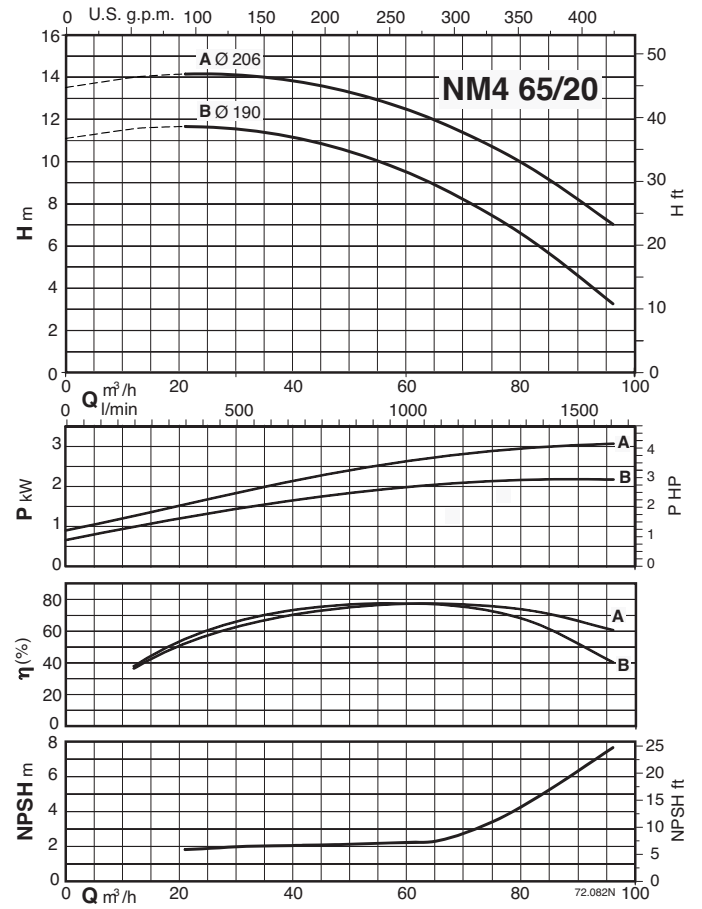
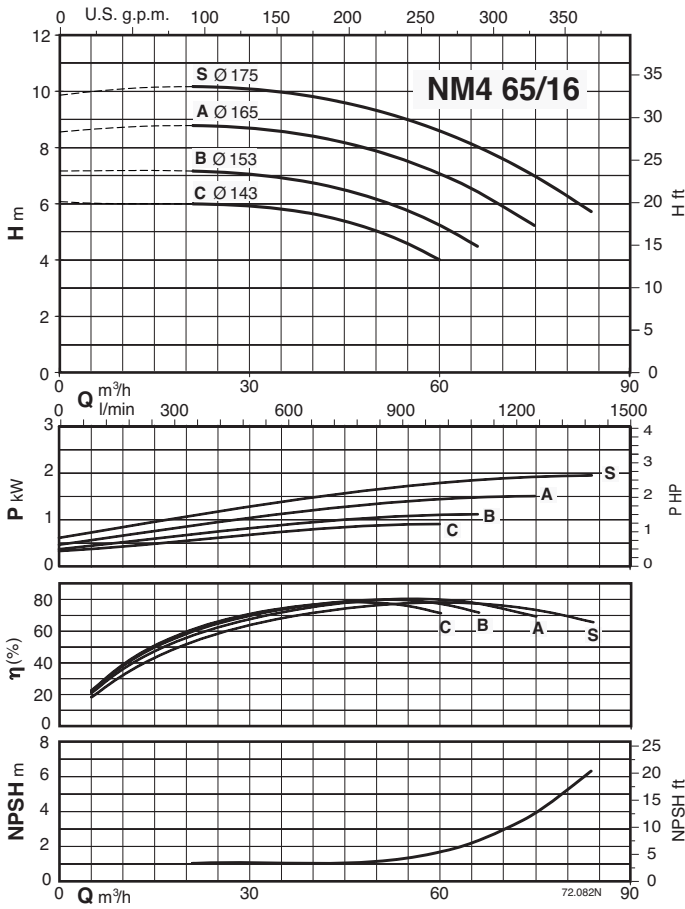
Характеристические кривые  $n \approx 1450$  об./мин.



Характеристические кривые  $n \approx 1450$  об./мин.

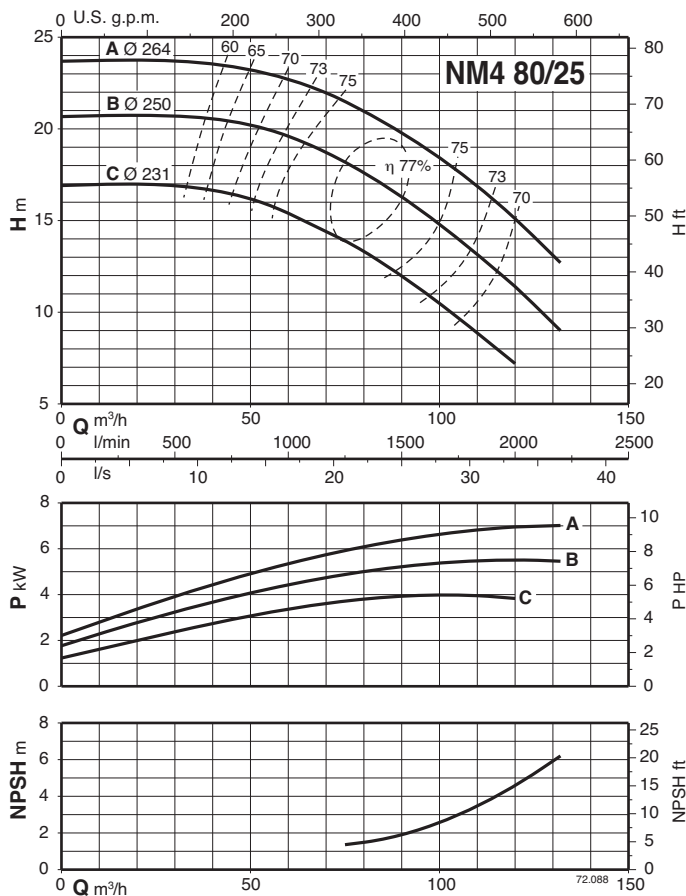
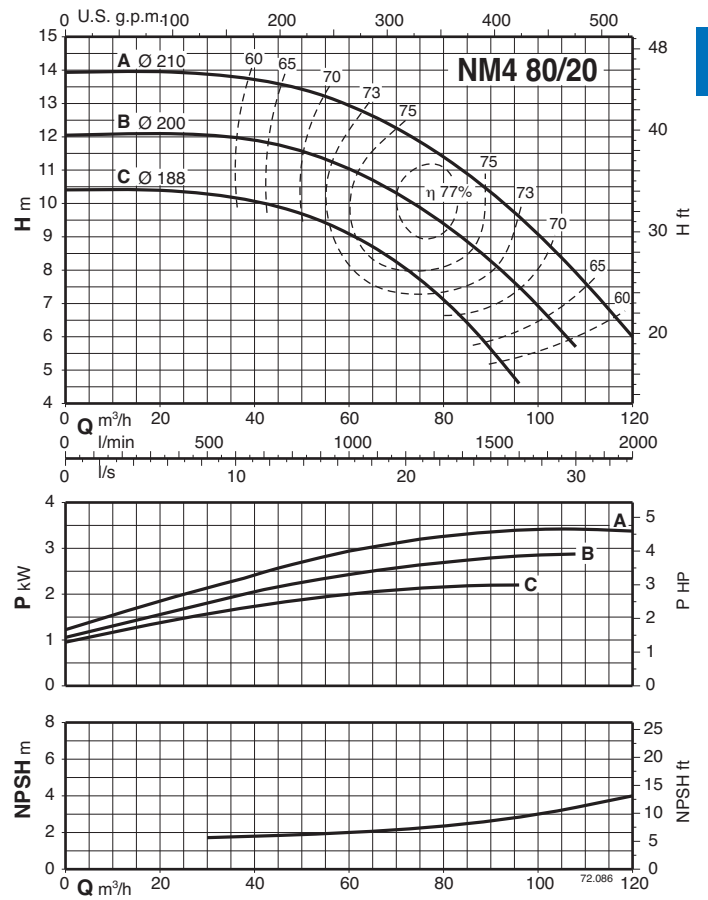
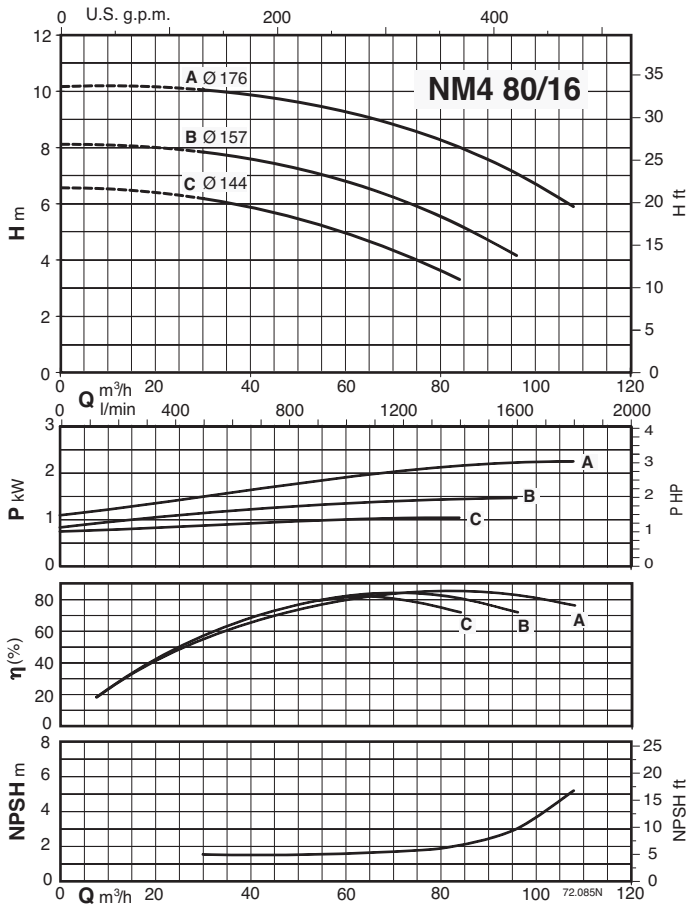


Характеристические кривые  $n \approx 1450$  об./мин.

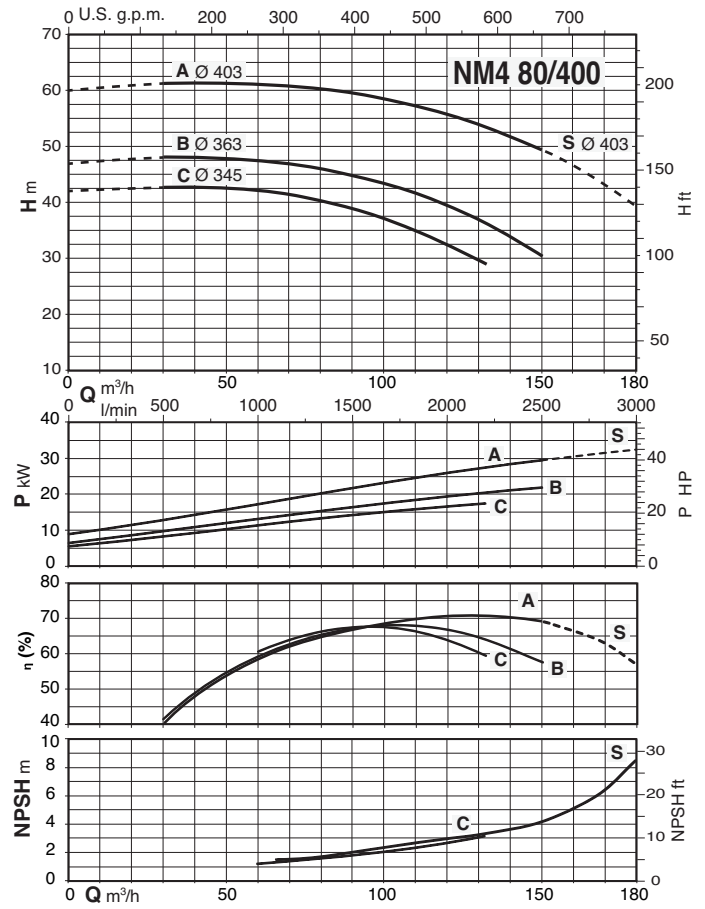
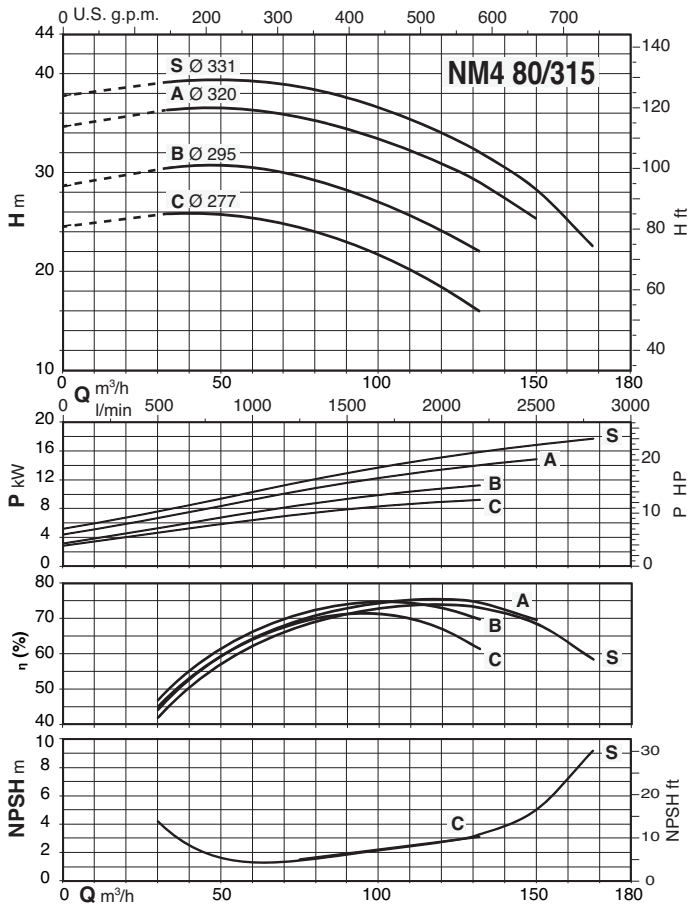




Характеристические кривые  $n \approx 1450$  об./мин.

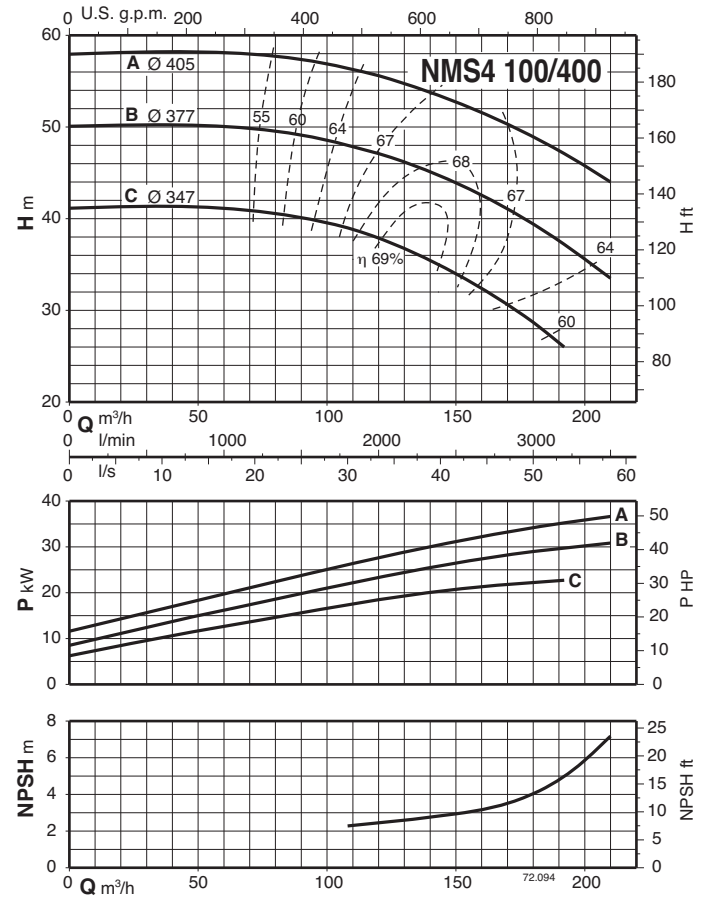
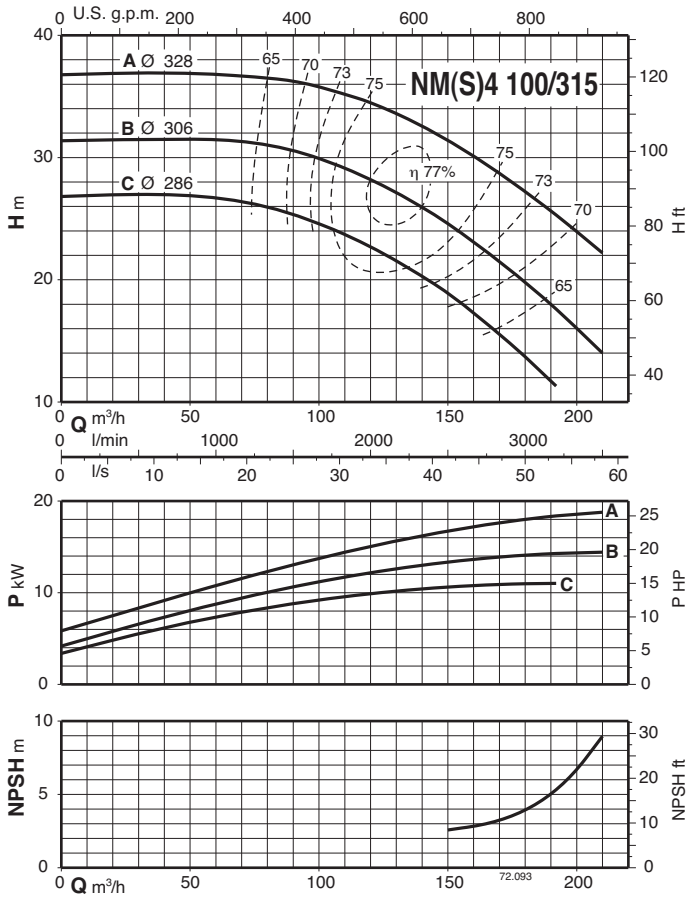
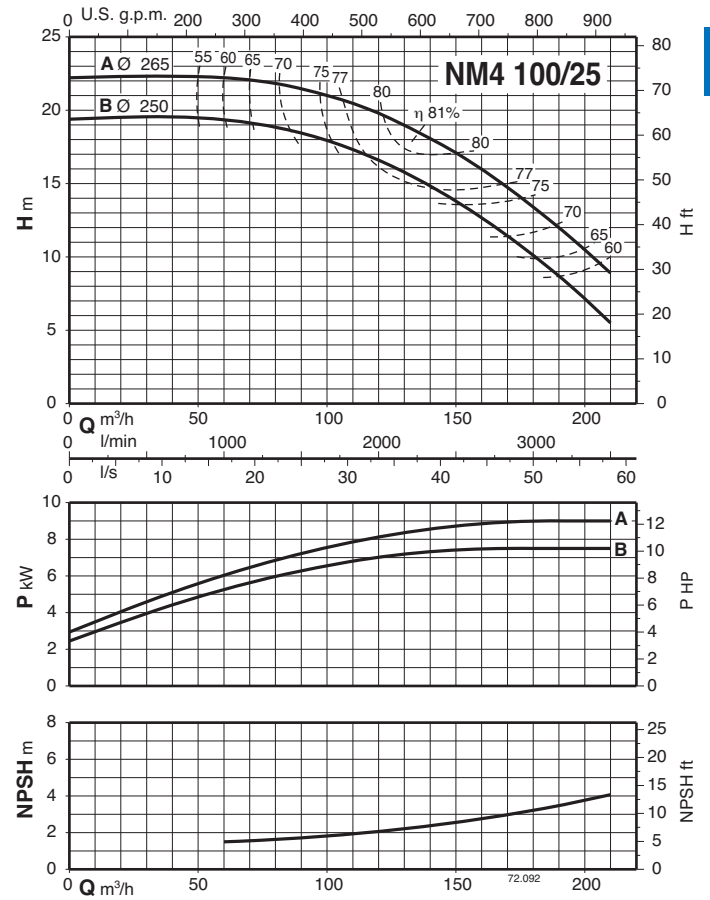
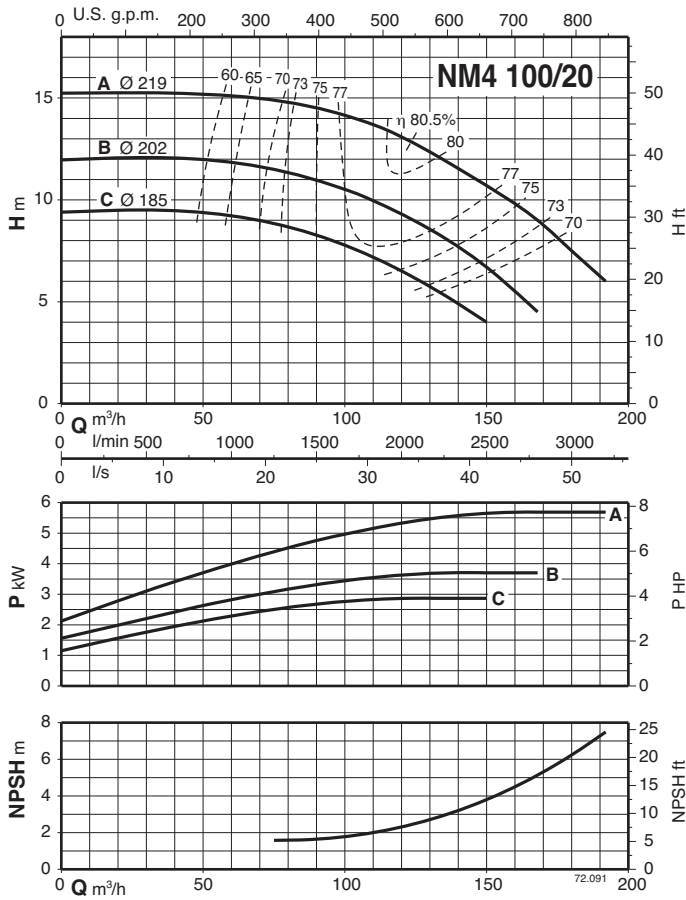


Характеристические кривые  $n \approx 1450$  об./мин.

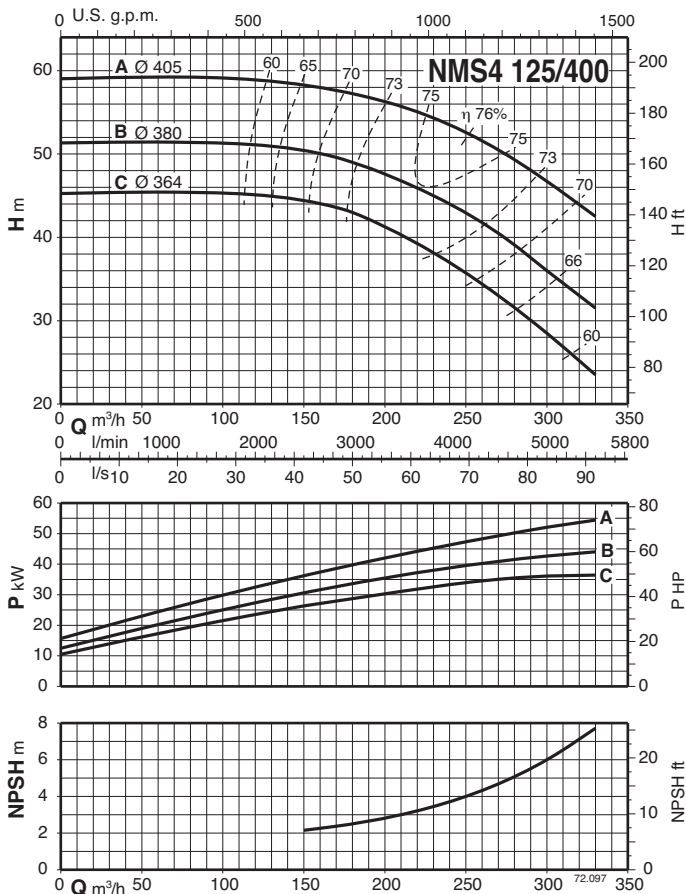
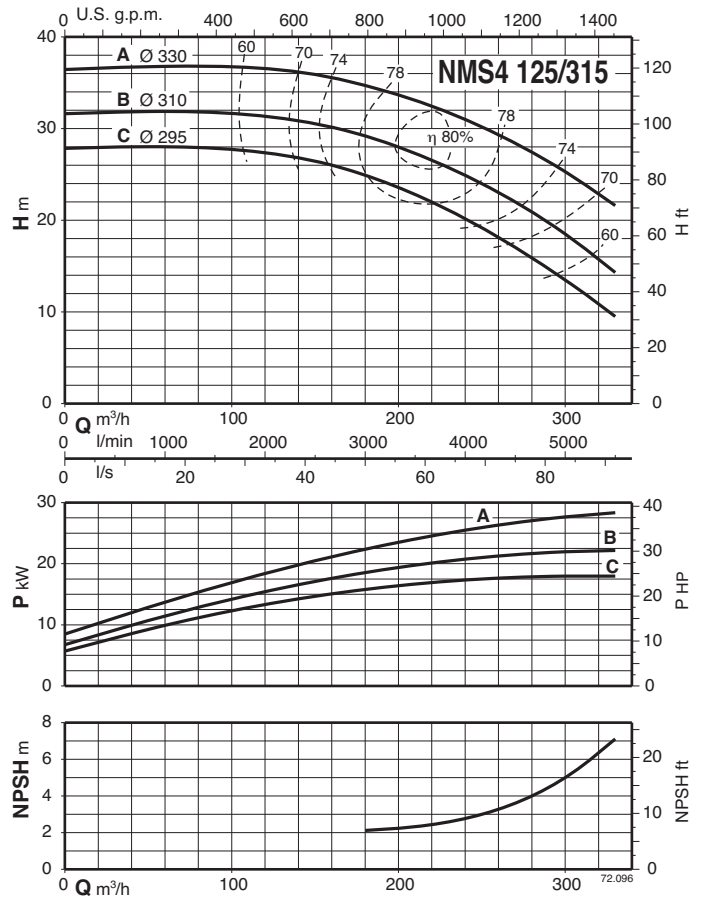
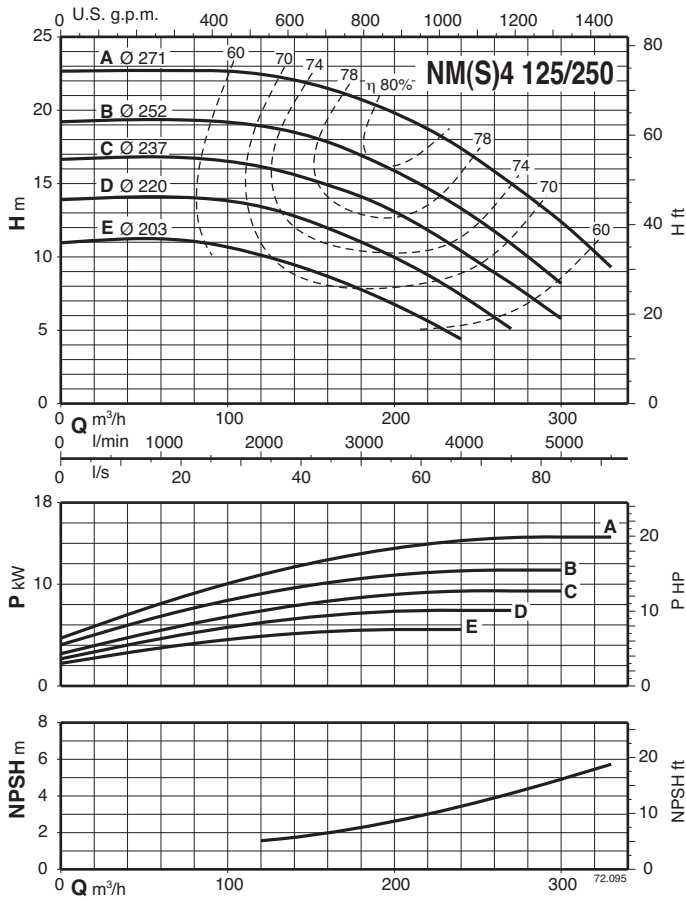


Характеристические кривые  $n \approx 1450$  об./мин.

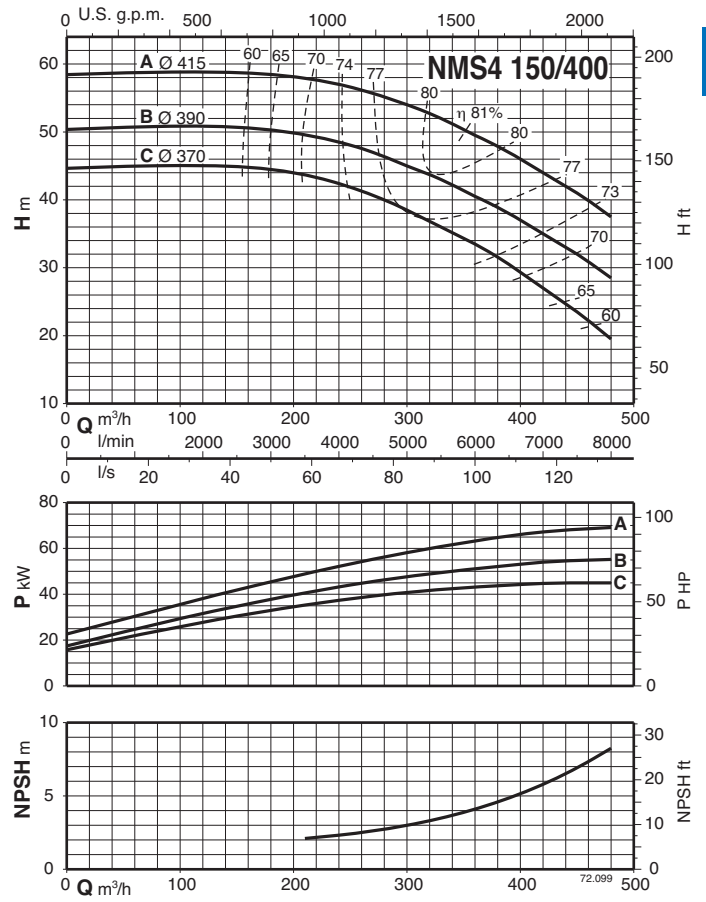
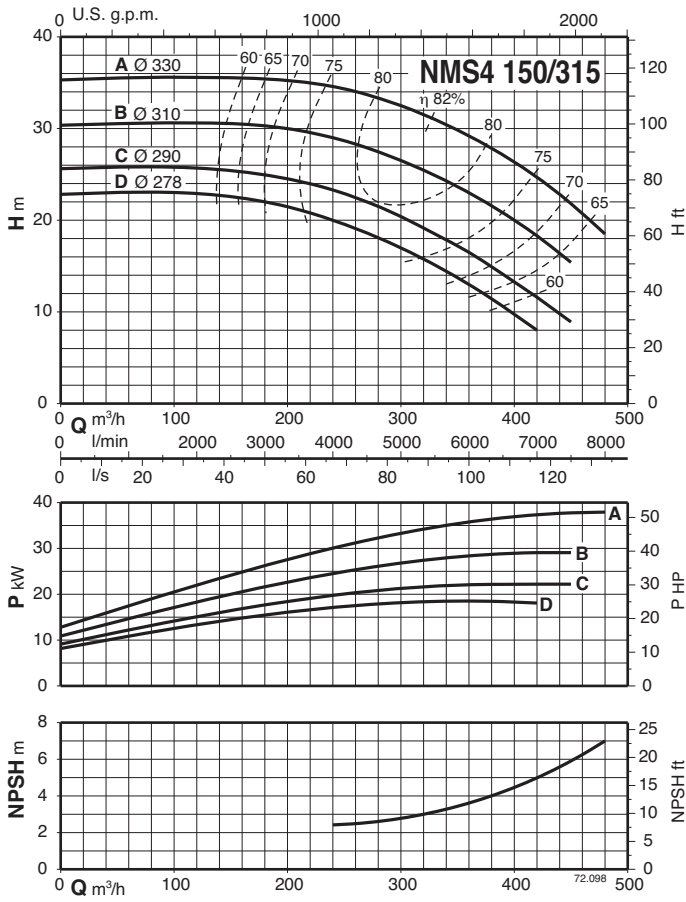
3



Характеристические кривые  $n \approx 1450$  об./мин.

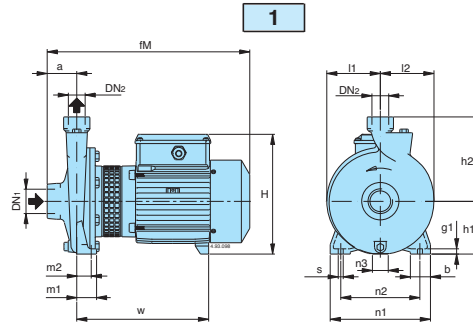


Характеристические кривые  $n \approx 1450$  об./мин.



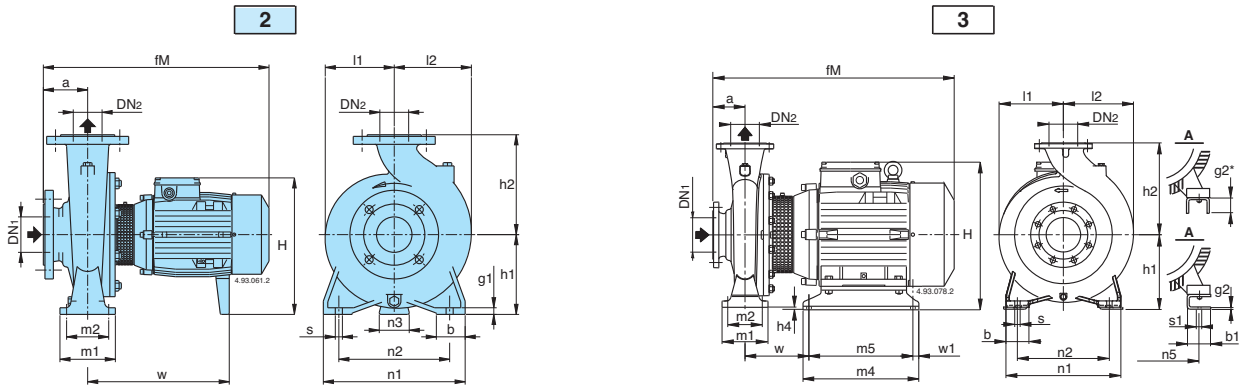
3

### Размеры и вес



Стандартное исполнение

Рис	NM4	DN1	DN2	MM															kg	
				ISO 228		a	fM	h1	h2	H	m1	m2	n1	n2	n3	b	s	l1		l2
1	NM4 25/12A/A	G 1 1/2	G 1	56	313	90	140	199	37,5	27,5	170	130	9	38	9,5	85	88	250	10	13,5
	NM4 25/160AE-BE			56	380	100	160	228	37,5	27,5	190	150	30	38	9,5	102	102	250	10	17,5
	NM4 25/200B/A-C/A			63	385	125	180	253	45	32,5	245	200	49	45	11,5	125	125	250	11	23-21,5
	NM4 25/200A/C			63	425	125	180	253	45	32,5	245	200	49	45	11,5	125	125	250	11	27



Стандартное исполнение

Рис	NM4	MM																				kg							
		DN1	DN2	a	fM	h1	h2	H	h4	m1	m2	n1	n2	n3	n5	w1	b	b1	s	s1	l1		l2	w	m4	m5	g1	g2	
2	NM4 32/16AE-BE	50	32	80	410	132	160	260	-	100	70	240	190	47	-	-	50	-	14	-	120	120	255	-	-	12	-	30,5-30	
	NM4 32/20BE NM4 32/20A/B	50	32	80	410 450	160	180	288	-	100	70	240	190	62	-	-	50	-	14	-	140	140	255	-	-	12	-	34,5 38	
	NM4 40/16B/A-C/A NM4 40/16A/C	65	40	80	410 450	132	160	268	-	100	70	240	190	47	-	-	50	-	14	-	119	119	255	-	-	12	-	33-31 37	
	NM4 40/20A/B-B/B	65	40	100	495	160	180	298	-	100	70	265	212	62	-	-	50	-	14	-	140	140	295	-	-	12	-	41-40,5	
	NM4 40/25C/C NM4 40/25A/B-B/C	65	40	100	495 525	180	225	308 340	-	125	95	320	250	60	-	-	65	-	14	-	175	175	300 330	-	-	15	-	62 66,5-78	
	NM4 50/16A/C-B/C	65	50	100	495	160	180	298	-	100	70	265	212	62	-	-	50	-	14	-	127	141	295	-	-	12	-	40-39,5	
	NM4 50/20B/C-C/C NM4 50/20A/C	65	50	100	505 525	160	200	288 320	-	100	70	265	212	62 60	-	-	50	-	14	-	140	153	310 330	-	-	14	-	52,5-44,5 57	
	NM4 50/25C/C-D/B NM4 50/25A/B-B/B	65	50	100	530	180	225	340	-	125	95	320	250	60	-	-	65	-	14	-	175	175	330	-	-	15	-	68 85,5-78	
	NM4 65/16A/C-B/C-C/C NM4 65/16S/A	80	65	100	495 525	160	200	288 320	-	125	95	280	212	62 60	-	-	65	-	14	-	150	172	300 320	-	-	15	-	54,5-48-48 55	
	NM4 65/20A/B-B/C	80	65	100	525	180	225	340	-	125	95	320	250	60	-	-	65	-	14	-	155	175	330	-	-	15	-	73,5-61	
	NM4 65/25B/A NM4 65/25A/B	80	65	100	540 645	200	250	360 385	-	160	120	360	280	60	-	-	80	-	18	-	175	190	345 405	-	-	18	-	97 116	
	NM4 65/31C/B-B/B NM4 65/31A/B	80	65	125	670 720	225	280	410	-	160	120	400	315	75	-	-	80	-	18	-	220	220	415 465	-	-	20	-	153-164 176	
	NM4 80/16B/C-C/B NM4 80/16A/C	100	80	125	520 545	180	225	308 340	-	125	95	320	250	62 60	-	-	65	-	14	-	165	193	300 320	-	-	15	-	61-53 65,5	
	NM4 80/20C/B-A/A-B/A	100	80	125	560	180	250	340	-	125	95	345	280	60	-	-	65	-	14	-	170	194	340	-	-	15	-	74,5-91-82	
	NM4 80/25C/A NM4 80/25B/B-A/B	100	80	125	565 670	200	280	360 385	-	160	120	400	315	60	-	-	80	-	18	-	191	210	335 415	-	-	20	-	102 124-135	
	NM4 80/31C/B	100	80	125	720	250	315	435	-	160	120	400	315	90	-	-	80	-	18	-	220	232	465	-	-	20	-	181	
	3	NM4 80/31A-B	100	80	125	787	260	315	466	10	160	120	400	315	-	254	20	80	74	18	14	220	232	147	435	395	-	6	269-248
		NM4 100/20B/A-C/A NM4 100/20A/B	125	100	125	565 665	200	280	360 385	-	160	120	360	280	60	-	-	80	-	18	-	180	212	330 400	-	-	20	-	99-90 109
	2	NM4 100/25B/B NM4 100/25A/B	125	100	140	685 735	225	280	410	-	160	120	400	315	75	-	-	80	-	18	-	205	233	415 465	-	-	20	-	143 152
		NM4 100/31B-C	125	100	140	802	260	315	466	10	160	120	400	315	-	254	20	80	74	18	14	230	250	147	435	395	-	6	280-261
2	NM4 125/25E/B-D/B NM4 125/25C/B	150	125	140	685 735	250	355	435	-	160	120	400	315	90	-	-	80	-	18	-	235	268	415 465	-	-	20	-	149-161 173	
	NM4 125/25A-B	150	125	140	802	260	355	466	10	160	120	400	315	-	254	20	80	74	18	14	235	268	147	435	395	-	6	261-243	

### Размеры и вес

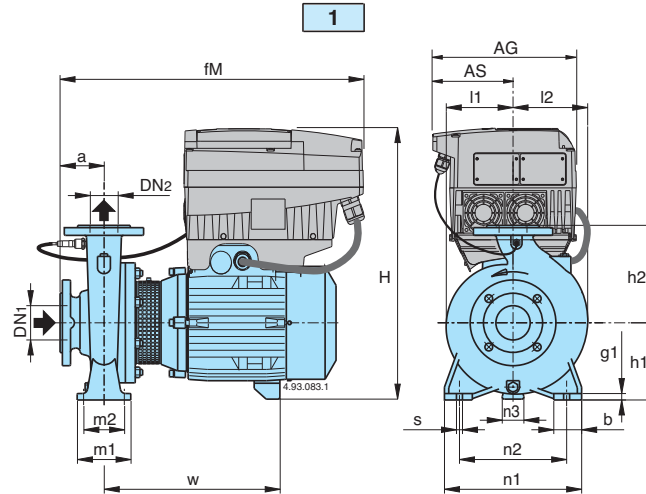
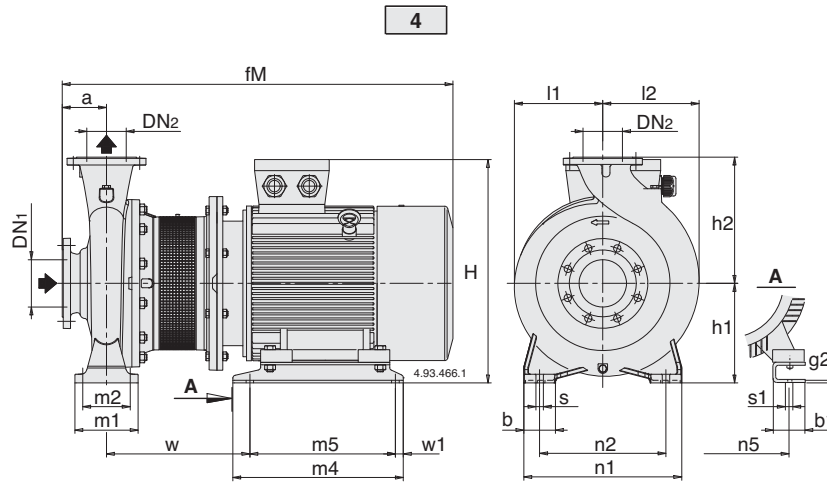


Рис	NM4	MM																			kg	
		DN 1	DN 2	a	fM	AG	AS	h1	h2	H	m1	m2	n1	n2	n3	b	s	l1	l2	w		g1
1	NM4 EI 32/16AE-BE	50	32	80	440	190	105	132	160	418	100	70	240	190	47	50	14	120	120	255	12	36,9-36,4
	NM4 EI 32/20BE NM4 EI 32/20A/B	50	32	80	440 450	190	105	160	180	446	100	70	240	190	62	50	14	140	140	255	12	40,9 44,4
	NM4 EI 40/16B/A-C/A NM4 EI 40/16A/C	65	40	80	440 450	190	105	132	160	418	100	70	240	190	47	50	14	119	119	255	12	39,4-37,4 43,4
	NM4 EI 40/20A/B-B/B	65	40	100	495	190	105	160	180	454	100	70	265	212	62	50	14	140	140	295	12	47,4-46,9
	NM4 EI 40/25C/C NM4 EI 40/25A/B-B/C	65	40	100	495 525	190 210	105 118	180	225	474 502	125	95	320	250	60	65	14	175	175	300 330	15	72,9 85,5-68,4
	NM4 EI 50/16A/C-B/C	65	50	100	495	190	105	160	180	454	100	70	265	212	62	50	14	127	141	295	12	46,4-45,9
	NM4 EI 50/20B/C-C/C NM4 EI 50/20A/C	65	50	100	505 525	190 210	105 118	160	200	454 482	100	70	265	212	62 60	50	14	140	153	310 330	14	58,9-50,9 63,4
	NM4 EI 50/25C/C-D/B NM4 EI 50/25A/B-B/B	65	50	100	530	210	118	180	225	502	125	95	320	250	60	65	14	175	175	330	15	74,4-74,4 93,0-85,5
	NM4 EI 65/16B/C-C/C NM4 EI 65/16A/C NM4 EI 65/16S/A	80	65	100	495 525	190 210	105 118	160	200	454 528	125	95	280	212	62 60	65	14	150	172	300 300 320	15	54,4-54,4 60,9 61,4
	NM4 EI 65/20A/B-B/C	80	65	100	525	210	118	180	225	502	125	95	320	250	60	65	14	155	175	330	15	81 -67,4
	NM4 EI 65/25B/A NM4 EI 65/25A/B	80	65	100	540 645	210 281	118 153	200	250	522 593	160	120	360	280	60	80	18	175	190	345 405	18	104,5 130,8
	NM4 EI 65/31C/B-B/B NM4 EI 65/31A/B	80	65	125	670 720	281 281	153 153	225	280	618	160	120	400	315	75	80	18	220	220	415 465	20	178,8-167,8 190,8
	NM4 EI 80/16C/C NM4 EI 80/16A/C-B/C	100	80	125	520 545	190 210	105 118	180	225	474 548	125	95	320	250	62 60	65	14	165	193	300 320	15	67,4-59,4 71,9
	NM4 EI 80/20A/A-B/A-C/B	100	80	125	560	210	118	180	250	502	125	95	345	280	60	65	14	170	194	340	15	98,5-89,5-80,9
	NM4 EI 80/25C/A NM4 EI 80/25A/B-B/B-C/A	100	80	125	565 670	210 281	118 153	200	280	522 593	160	120	400	315	60	80	18	191	210	335 415	20	109,5 149,8-138,8
	NM4 EI 80/31C/B	100	80	125	745	281	153	250	315	613	160	120	400	315	90	80	18	220	232	465	20	195,8
	NM4 EI 100/20B/A-C/A NM4 EI 100/20A/B	125	100	125	565 665	210 281	118 153	200	280	522 593	160	120	360	280	60	80	18	180	212	330 400	20	106,5-97,5 123,8
	NM4 EI 100/25B/B NM4 EI 100/25A/B	125	100	140	685 735	281	153	225	280	618	160	120	400	315	75	80	18	205	233	415 465	20	166,8 157,8
	NM4 EI 125/25E/B-D/B NM4 EI 125/25C/B	150	125	140	685 735	281	153	250	355	643	160	120	400	315	90	80	18	235	268	415 465	20	163,8-175,8 187,8

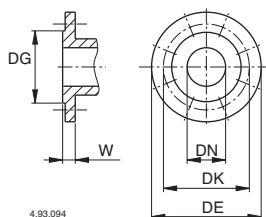
### Размеры и вес



Стандартное исполнение

Рис	NMS4	мм																				kg			
		DN <sub>1</sub>	DN <sub>2</sub>	a	fM	h <sub>1</sub>	h <sub>2</sub>	H	m <sub>1</sub>	m <sub>2</sub>	n <sub>1</sub>	n <sub>2</sub>	n <sub>5</sub>	w <sub>1</sub>	b	b <sub>1</sub>	s	s <sub>1</sub>	l <sub>1</sub>	l <sub>2</sub>	w		m <sub>4</sub>	m <sub>5</sub>	g <sub>2</sub>
4	NMS4 80/315S	100	80	125	968	250	315	536	160	120	400	315	279	25	80	70	18	15	220	232	312	432	382	6	
	NMS4 80/400C/B	125	80	125	973	280	355	566	160	120	435	355	279	25	80	70	18	15	268	269	318	520	435	6	339
	NMS4 80/400B/B	125	80	125	1003	280	355	566	160	120	435	355	279	25	80	70	18	15	268	269	318	520	435	6	355
	NMS4 80/400A/B	125	80	125	1051	280	355	595	160	120	435	355	318	25	80	83	18	19	268	269	334	540	455	6	413
	NMS4 80/400S	125	80	125	1118	280	355	618	160	120	435	355	356	55	80	103	18	19	268	269	380	540	460	8	490
	NMS4 100/315A/A	125	100	140	983	250	315	536	160	120	400	315	279	25	80	70	18	15	230	250	312	432	382	6	308
	NMS4 100/400C/A	125	100	140	1018	280	355	566	200	150	500	400	279	25	100	70	22	15	268	280	318	520	435	6	366
	NMS4 100/400B/A	125	100	140	1066	280	355	595	200	150	500	400	318	25	100	83	22	19	268	280	334	540	455	6	419
	NMS4 100/400A/A	125	100	140	1138	280	355	618	200	150	500	400	356	55	100	103	22	19	268	280	385	540	460	8	506
	NMS4 125/315C/A	150	125	140	988	280	355	566	200	150	500	400	279	25	100	70	22	15	247	278	318	520	435	6	331
	NMS4 125/315B/A	150	125	140	1018	280	355	566	200	150	500	400	279	25	100	70	22	15	247	278	318	520	435	6	350
	NMS4 125/315A/A	150	125	140	1066	280	355	595	200	150	500	400	318	25	100	83	22	19	247	278	334	540	455	6	409
	NMS4 125/400C/A	150	125	140	1138	315	400	653	200	150	500	400	356	25	100	103	22	19	280	305	410	540	461	8	524
	NMS4 125/400B/A	150	125	140	1198	315	400	653	200	150	500	400	356	25	100	103	22	19	280	305	410	540	461	8	-
	NMS4 125/400A/A	150	125	140	1237	315	400	725	200	150	500	400	406	25	100	100	22	24	280	305	454	540	461	8	665
	NMS4 150/315D/A	200	150	160	1008	280	400	566	200	150	550	450	279	25	100	70	22	15	260	298	318	520	435	6	349
	NMS4 150/315C/A	200	150	160	1038	280	400	566	200	150	550	450	279	25	100	70	22	15	260	298	318	520	435	6	374
NMS4 150/315B/A	200	150	160	1086	280	400	595	200	150	550	450	318	25	100	83	22	19	260	298	334	540	455	6	421	
NMS4 150/315A/A	200	150	160	1158	280	400	618	200	150	550	450	356	55	100	103	22	19	260	298	385	540	460	8	501	
NMS4 150/400C/A	200	150	160	1218	315	450	653	200	150	550	450	356	25	100	103	22	19	295	328	410	540	461	8	594	
NMS4 150/400B/A	200	150	160	1257	315	450	725	200	150	550	450	406	25	100	100	22	24	295	328	454	540	461	8	681	
NMS4 150/400A/A	200	150	160	1330	315	450	748	200	150	550	450	457	45	100	100	22	24	295	328	482	625	535	6	845	

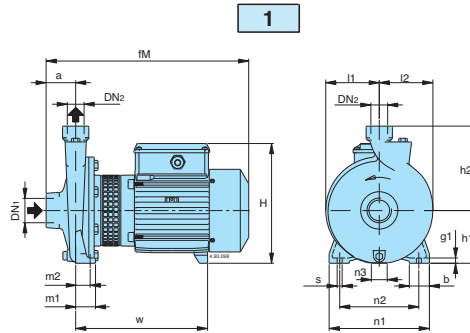
Фланцы  
PN 10, EN 1092-2EN 1092-2



мм						
DN	DG	DK	DE	Отверстия		W
				N°	Ø	
32	76	100	140	4	19	18
40	84	110	150	4	19	18
50	99	125	165	4	19	20
65	118	145	185	4	19	20
80	132	160	200	8	19	22
100	156	180	220	8	19	24
125	184	210	250	8	19	24
150	211	240	285	8	23	26
200	266	295	340	8	23	30

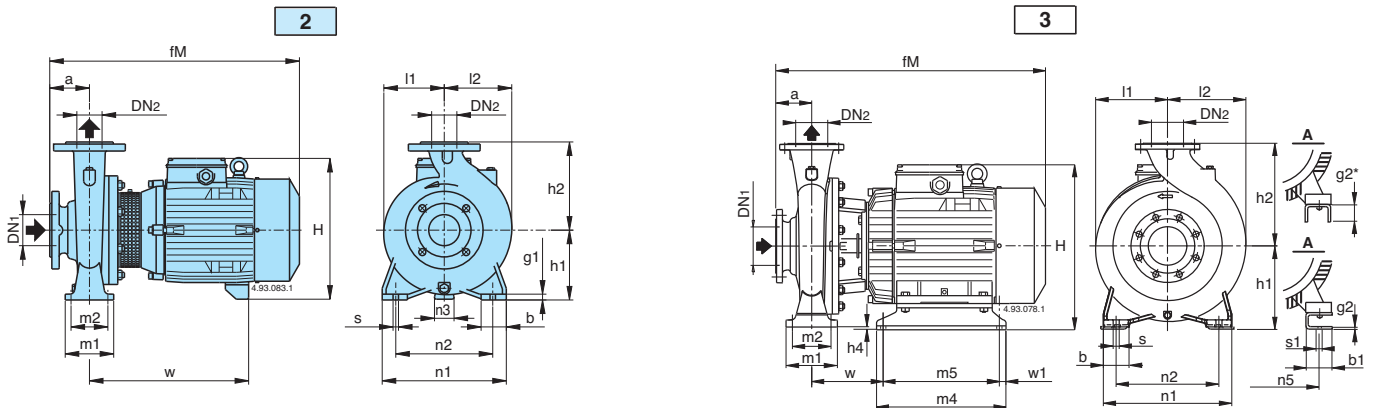


### Размеры и вес



Исполнение из бронзы **B-NM4**

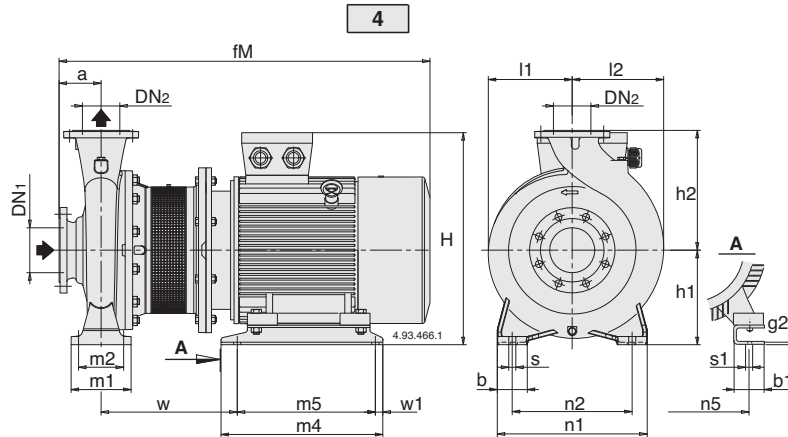
Рис	B-NM4	DN1	DN2	MM																kg
				ISO 228	a	fM	h1	h2	H	m1	m2	n1	n2	n3	b	s	l1	l2	w	
1	B-NM4 25/160AE-BE	G 1 1/2	G 1	56	380	100	160	228	37,5	27,5	190	150	30	38	9,5	102	102	250	10	19-19
	B-NM4 25/200B/A-C/A	G 1 1/2	G 1	63	400	125	180	253	45	32,5	245	200	49	45	11,5	125	125	250	11	25-23
	B-NM4 25/200A/C	G 1 1/2	G 1	63	440	125	180	253	45	32,5	245	200	49	45	11,5	125	125	250	11	29



Исполнение из бронзы **B-NM4**

Рис	B-NM4	DN1	DN2	MM																				kg					
				a	fM	h1	h2	H	h4	m1	m2	n1	n2	n3	n5	w1	b	b1	s	s1	l1	l2	w		w4	w5	g1	g2	
2	B-NM4 32/16A-B	50	32	80	410	132	160	260	-	100	70	240	190	47	-	-	50	-	14	-	120	120	255	-	-	12	-	38-38	
	B-NM4 32/20B	50	32	80	410	160	180	288	-	100	70	240	190	62	-	-	50	-	14	-	140	140	255	-	-	12	-	41	
	B-NM4 32/20A/A	50	32	80	450	160	180	288	-	100	70	240	190	62	-	-	50	-	14	-	140	140	255	-	-	12	-	45	
	B-NM4 40/16B-C	65	40	80	410	132	160	260	-	100	70	240	190	47	-	-	50	-	14	-	119	119	255	-	-	12	-	40-38	
3	B-NM4 40/16A/B	65	40	80	450	132	160	260	-	100	70	240	190	47	-	-	50	-	14	-	119	119	255	-	-	12	-	43	
	B-NM4 40/20A/B-B/B	65	40	100	495	160	180	298	-	100	70	265	212	62	-	-	50	-	14	-	140	140	295	-	-	12	-	55-55	
2	B-NM4 4025/C/C	65	40	100	535	190	225	318	10	125	95	320	250	-	140	15	65	54	14	10	12	175	175	156	205	175	-	6	73
	B-NM4 4025/A/B-B/C	65	40	100	560	190	225	350	10	125	95	320	250	-	190	15	65	60	14	12	175	175	125	280	250	-	6	89-73	
2	B-NM4 50/16A/B-B/B	65	50	100	495	160	180	298	-	100	70	265	212	62	-	-	50	-	14	-	127	141	295	-	-	12	-	55-55	
3	B-NM4 5025/C/C-D/B	65	50	100	560	190	225	350	10	125	95	320	250	-	190	15	65	60	14	12	175	175	125	280	250	-	6	79,5	
	B-NM4 5025/A/B-B/B	65	50	100	560	190	225	350	10	125	95	320	250	-	190	15	65	60	14	12	175	175	125	280	250	-	6	105-92	
2	B-NM4 65/16A/C-B/C-C/C	80	65	100	495	160	200	306	-	125	95	280	212	62	-	-	65	-	14	-	150	172	300	-	-	15	-	71-63-63	
	B-NM4 65/16S/A	80	65	100	525	160	200	320	-	125	95	280	212	60	-	-	65	-	14	-	155	175	320	-	-	15	-	71	
	B-NM4 65/20A/A-B/A	80	65	100	525	180	225	340	-	125	95	320	250	60	-	-	65	-	14	-	155	175	330	-	-	15	-	-	
	B-NM4 65/25B	80	65	100	540	200	250	360	-	160	120	360	280	60	-	-	80	-	18	-	175	190	345	-	-	18	-	-	
	B-NM4 65/31C-B	80	65	125	670	225	280	410	-	160	120	400	315	75	-	-	80	-	18	-	220	220	415	-	-	20	-	-	
	B-NM4 65/31A	80	65	125	720	225	280	410	-	160	120	400	315	75	-	-	80	-	18	-	220	220	465	-	-	20	-	-	
	B-NM4 80/20A-B-C	100	80	125	560	180	250	340	-	125	95	345	280	60	-	-	65	-	14	-	170	194	340	-	-	15	-	-	
	B-NM4 80/25C	100	80	125	565	200	280	360	-	160	120	400	315	60	-	-	80	-	18	-	191	210	335	-	-	20	-	-	
	B-NM4 80/31C	100	80	125	720	250	315	435	-	160	120	400	315	90	-	-	80	-	18	-	220	232	465	-	-	20	-	-	
2	B-NM4 100/20B-C	125	100	125	565	200	280	360	-	160	120	360	280	60	-	-	80	-	18	-	180	212	330	-	-	20	-	-	
	B-NM4 100/20A	125	100	125	665	200	280	385	-	160	120	360	280	60	-	-	80	-	18	-	180	212	400	-	-	20	-	-	

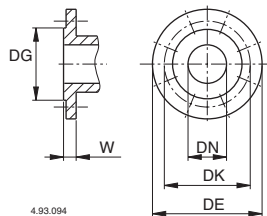
### Размеры и вес



Исполнение из бронзы **B-NM4**

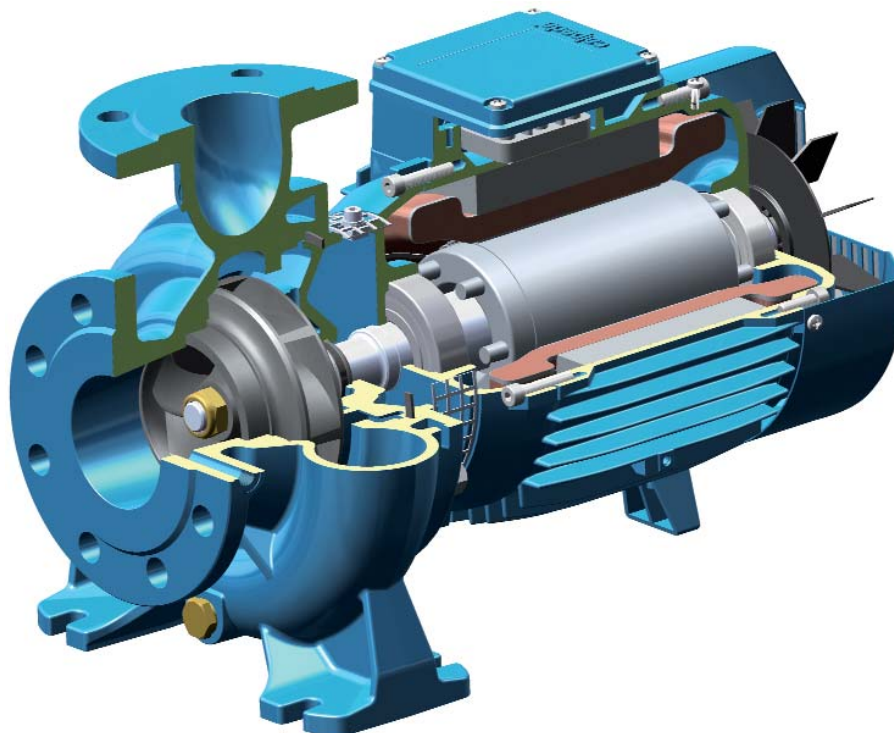
Рис	B-NMS4	mm																							kg
		DN1	DN2	a	fM	h1	h2	H	m1	m2	n1	n2	n5	w1	b	b1	s	s1	l1	l2	w	m4	m5	g2	
4	BNMS4 65/250A/A	80	65	100	782	200	250	387	160	120	360	280	216	20	80	69	18	12	175	190	322	298	258	6	
	BNMS4 80/250A/A-B/A	100	80	125	807	200	280	387	160	120	400	315	216	20	80	69	18	12	191	210	322	298	258	6	
	BNMS4 80/315B/B	100	80	125	948	250	315	457	160	120	400	315	254	20	80	60	18	15	220	232	271	435	395	6	
	BNMS4 80/315A/B	100	80	125	948	250	315	457	160	120	400	315	254	20	80	60	18	15	220	232	271	435	395	6	
	BNMS4 80/315S	100	80	125	968	250	315	536	160	120	400	315	279	25	80	70	18	15	220	232	312	432	382	6	
	BNMS4 80/400C/B	125	80	125	973	280	355	566	160	120	435	355	279	25	80	70	18	15	268	269	318	520	435	6	
	BNMS4 80/400B/B	125	80	125	1003	280	355	566	160	120	435	355	279	25	80	70	18	15	268	269	318	520	435	6	
	BNMS4 80/400A/B	125	80	125	1051	280	355	595	160	120	435	355	318	25	80	83	18	19	268	269	334	540	455	6	
	BNMS4 80/400S	125	80	125	1118	280	355	618	160	120	435	355	356	55	80	103	18	19	268	269	380	540	460	8	
	BNMS4 100/250B/A	125	100	140	822	225	280	412	160	120	400	315	216	20	80	69	18	12	205	233	322	298	258	6	
	BNMS4 100/250A/A	125	100	140	872	225	280	412	160	120	400	315	216	20	80	69	18	12	205	233	322	298	258	6	
	BNMS4 100/315C/A	125	100	140	966	250	315	457	160	120	400	315	254	20	80	60	18	15	230	250	274	435	395	6	282
	BNMS4 100/315B/A	125	100	140	966	250	315	457	160	120	400	315	254	20	80	60	18	15	230	250	274	435	395	6	300
	BNMS4 100/315A/A	125	100	140	983	250	315	536	160	120	400	315	279	25	80	70	18	15	230	250	312	432	382	6	
	BNMS4 100/400C/A	125	100	140	1018	280	355	566	200	150	500	400	279	25	100	70	22	15	268	280	318	520	435	6	
	BNMS4 100/400B/A	125	100	140	1066	280	355	595	200	150	500	400	318	25	100	83	22	19	268	280	334	540	455	6	
	BNMS4 100/400A/A	125	100	140	1138	280	355	618	200	150	500	400	356	55	100	103	22	19	268	280	385	540	460	8	
	BNMS4 125/250D/A-E/A	150	125	140	822	250	355	437	160	120	400	315	216	20	80	69	18	12	235	268	322	298	258	6	
	BNMS4 125/250C/A	150	125	140	872	250	355	437	160	120	400	315	216	20	80	69	18	12	235	268	322	298	258	6	
	BNMS4 125/250B/A	150	125	140	951	250	355	457	160	120	400	315	254	20	80	60	18	15	235	268	259	435	395	6	265
	BNMS4 125/250A/A	150	125	140	951	250	355	457	160	120	400	315	254	20	80	60	18	15	235	268	259	435	395	6	273
	BNMS4 125/315C/A	150	125	140	988	280	355	566	200	150	500	400	279	25	100	70	22	15	247	278	318	520	435	6	383
	BNMS4 125/315B/A	150	125	140	1018	280	355	566	200	150	500	400	279	25	100	70	22	15	247	278	318	520	435	6	395
	BNMS4 125/315A/A	150	125	140	1066	280	355	595	200	150	500	400	318	25	100	83	22	19	247	278	334	540	455	6	
	BNMS4 125/400C/A	150	125	140	1138	315	400	653	200	150	500	400	356	25	100	103	22	19	280	305	410	540	461	8	
	BNMS4 125/400B/A	150	125	140	1198	315	400	653	200	150	500	400	356	25	100	103	22	19	280	305	410	540	461	8	
	BNMS4 125/400A/A	150	125	140	1237	315	400	725	200	150	500	400	406	25	100	100	22	24	280	305	454	540	461	8	
	BNMS4 150/315D/A	200	150	160	1008	280	400	566	200	150	550	450	279	25	100	70	22	15	260	298	318	520	435	6	380
	BNMS4 150/315C/A	200	150	160	1038	280	400	566	200	150	550	450	279	25	100	70	22	15	260	298	318	520	435	6	395
	BNMS4 150/315B/A	200	150	160	1086	280	400	595	200	150	550	450	318	25	100	83	22	19	260	298	334	540	455	6	467
BNMS4 150/315A/A	200	150	160	1158	280	400	618	200	150	550	450	356	55	100	103	22	19	260	298	385	540	460	8	544	
BNMS4 150/400C/A	200	150	160	1218	315	450	653	200	150	550	450	356	25	100	103	22	19	295	328	410	540	461	8		
BNMS4 150/400B/A	200	150	160	1257	315	450	725	200	150	550	450	406	25	100	100	22	24	295	328	454	540	461	8		
BNMS4 150/400A/A	200	150	160	1330	315	450	748	200	150	550	450	457	45	100	100	22	24	295	328	482	625	535	6		

Фланцы  
PN 10, EN 1092-2EN 1092-2



мм						
DN	DG	DK	DE	Отверстия		
				N°	Ø	W
32	76	100	140	4	19	18
40	84	110	150	4	19	18
50	99	125	165	4	19	20
65	118	145	185	4	19	20
80	132	160	200	8	19	22
100	156	180	220	8	19	24
125	184	210	250	8	19	24
150	211	240	285	8	23	26
200	266	295	340	8	23	30

## NM4



### **ГИДРАВЛИКА НА ВЫСШЕМ УРОВНЕ**

Геометрия рабочего колеса и корпуса насоса оптимизированы для достижения максимальной эффективности и высокой мощности всасывания.

### **ГИБКОСТЬ**

Возможность выбора материала (чугуна или бронзы) для части, контактирующей с жидкостью, что позволяет использовать насосы с жидкостями различной природы.

### **КОМПАКТНЫЙ ДИЗАЙН**

Компактная конструкция позволяет легко устанавливать устройство в ограниченном пространстве.

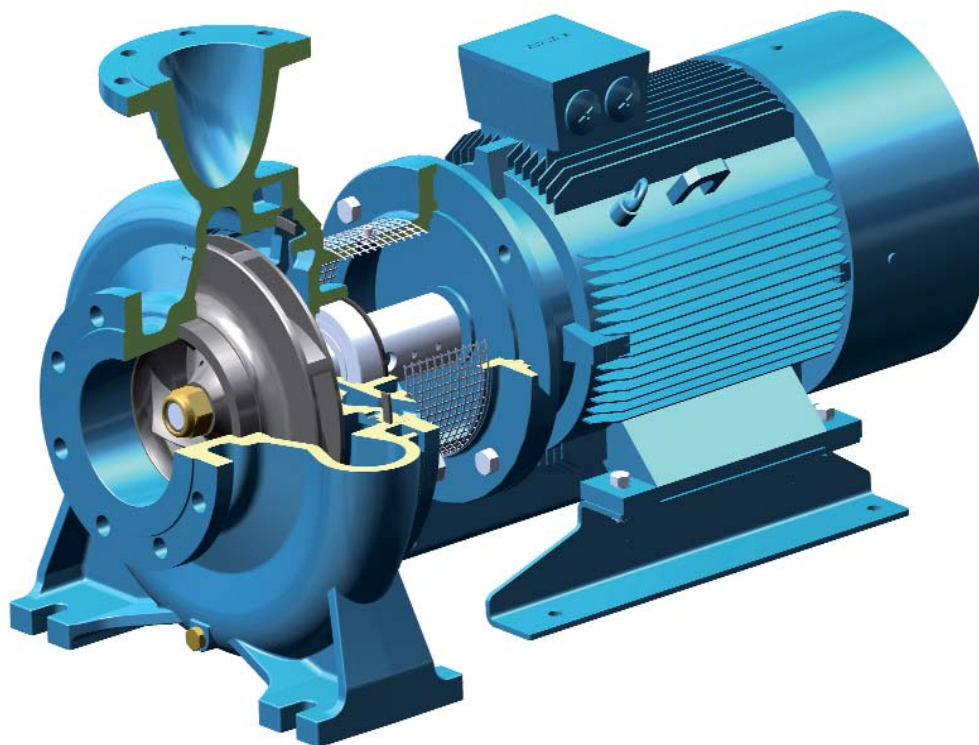
### **ЭКСКЛЮЗИВНЫЙ ДИЗАЙН**

Запатентованная защищающая решетка предотвращает контакт с вращающимися частями насоса, обеспечивая таким образом безопасность для пользователей, и позволяет проводить проверку уплотнения.

### **НАДЕЖНОСТЬ**

Параметры подшипников и вала разработаны таким образом, чтобы обеспечивать снижение напряжения для достижения высокой надежности при любых условиях эксплуатации.

## NMS4



### ГИДРАВЛИКА НА ВЫСШЕМ УРОВНЕ

Геометрия рабочего колеса и корпуса насоса оптимизированы для достижения максимальной эффективности и высокой мощности всасывания.

### ГИБКОСТЬ

Возможность выбора материала (чугуна или бронзы) для части, контактирующей с жидкостью, что позволяет использовать насосы с жидкостями различной природы. Отдельная от соединения крышка корпуса насоса обеспечивает более легкое техническое обслуживание.

### НОВАЯ КОНСТРУКЦИЯ КОРПУСА

Соединительная втулка включает упорный подшипник со стороны гидравлической части, который гарантирует отсутствие дополнительной нагрузки на подшипники двигателя. Фланец имеет размер для спаривания со стандартными двигателями В35.

### ЭКСКЛЮЗИВНЫЙ ДИЗАЙН

Запатентованная защищающая решетка предотвращает контакт с вращающимися частями насоса, обеспечивая таким образом безопасность для пользователей, и позволяет проводить проверку.

### УПРОЩЕННАЯ ПРОЦЕДУРА ТЕХНИЧЕСКОГО ОБСЛУЖИВАНИЯ ДВИГАТЕЛЕЙ

Наличие упорного подшипника для гидравлической части позволяет легко разбирать двигатель, облегчая таким образом техническое обслуживание и устраняя риск повреждения гидравлической части.